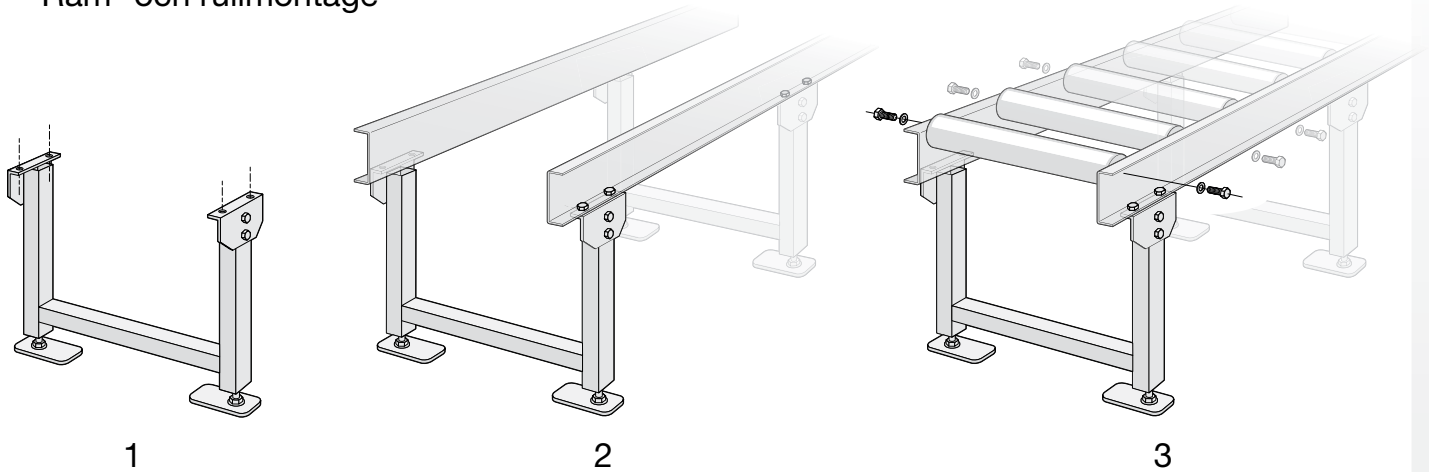


Längd 1000/1500/3000 mm
Ram- och rullmontage

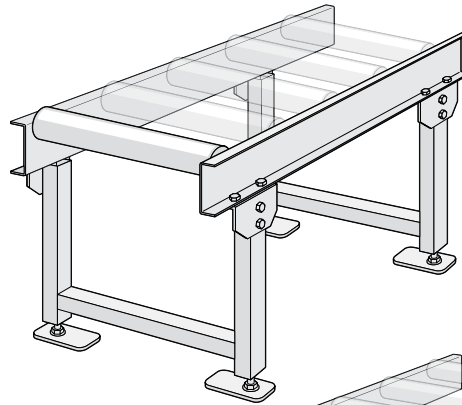


1

2

3

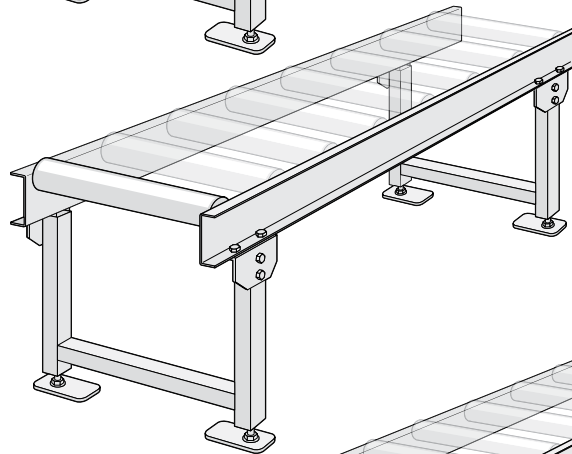
- 1 x rulle
- 2 x skruv
- 2 x bricka



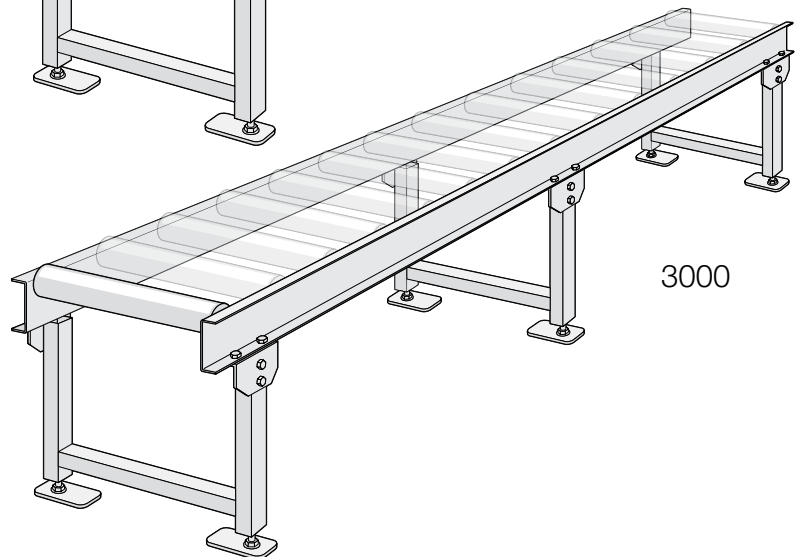
1000

Rulldelningen bestämmer antalet rullar

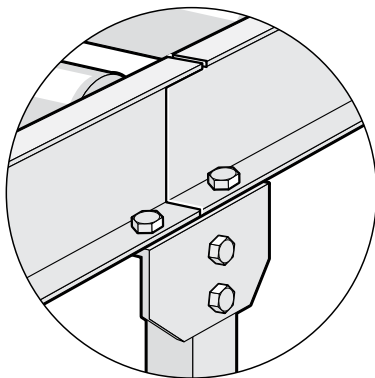
- 1 x benstöd (BNS 3020)
- 4 x skruv
- 4 x bricka
- 4 x mutter



1500

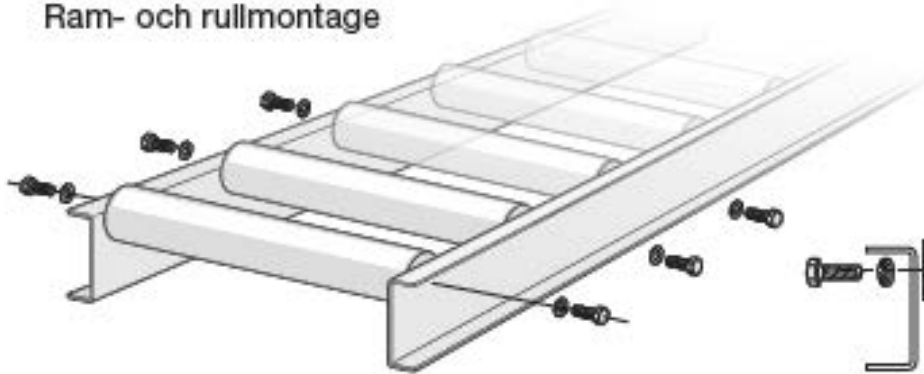


3000



Banskarv vid benstöd

Längd 1000/1500/3000 mm
Ram- och rullmontage

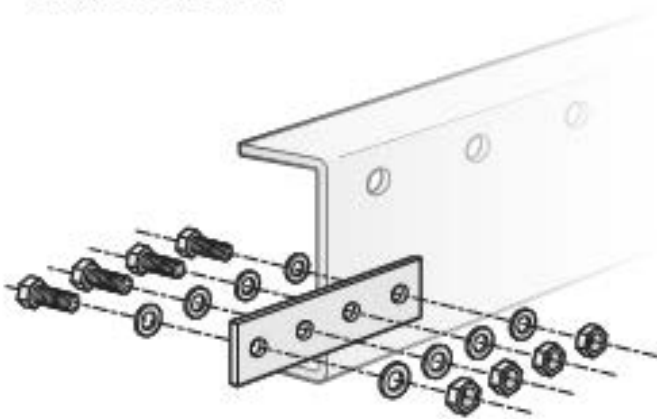


1 x rulle
2 x skruv
2 x bricka

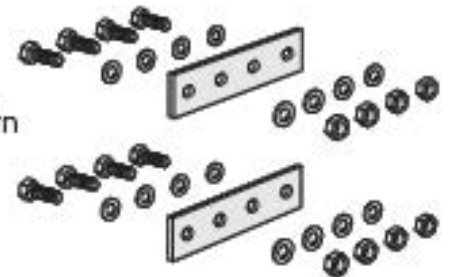


Rulldelningen bestämmer antalet rullar

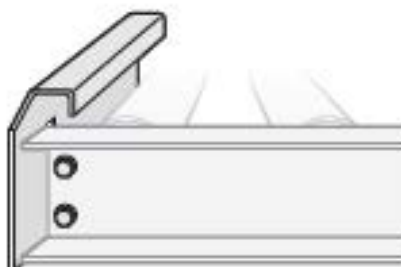
Skarvsats 734011



2 x skarvjärn
8 x skruv
16 x bricka
8 x mutter



Ändstopp 354489 – 354492



1 x stopplåt
4 x skruv
4 x bricka
4 x mutter

