



RAMSTRÖM
TRANSMISSION

REXNORD



RexHiPro

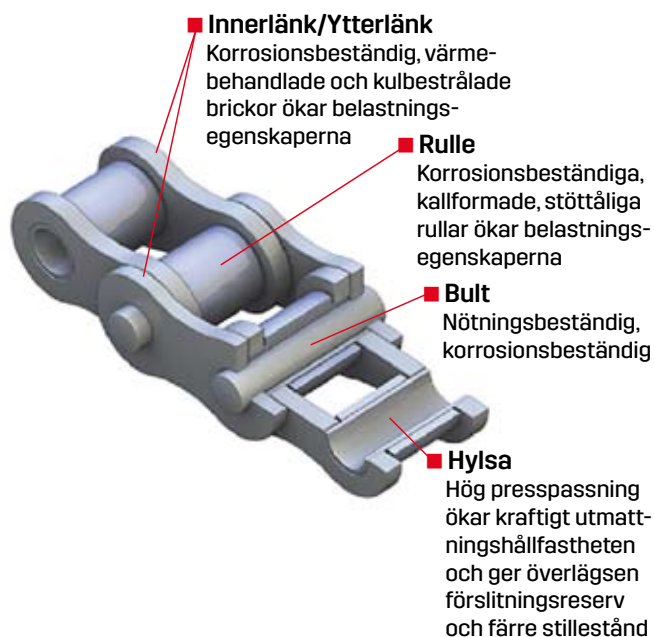
good corrosion resistance
excellent loading capacity

RexHiPro Rullkedjor

2016-09-05

4A
REX
GERMANY
56B/M

Varför välja RexHiPro korrosionskyddad rullkedja?



- Enastående korrosionsbeständighet
- Lång livslängd
- Hög belastningskapacitet

RexHiPro högteknologisk rullkedja med enastående korrosionsbeständighet och hög dynamisk belastningskapacitet, lång livslängd och hög slitstyrka.

Tillämpningar

- Utomhusbruk i väta
- Livsmedels-, dryckes- och förpackningsindustrin
- Nöjesparker
- Jord- och skogsbruksmaskiner

Egenskaper

- Anti korrosionsbeläggning på alla kedjans delar
- Korrosionsbeständighet över 600 timmar (saltspraytest överensstämmer med DIN 50021)
- Brotthållfasthet och lastkapacitet jämförbar med RexPro kedja
- Alla mått enligt DIN, ANSI och ISO standard
- Ingen processrelaterad väteförspredning
- NSF H2 certifiering, RoHS:2005 - kompatibel för elektronikindustrin
- Fri från krom 6
VI: överensstämmer med riktlinjer 2011/65/EG, RoHS och rådets direktiv 2000/53/EG

Fördelar

- God korrosionsbeständighet
- Resistent mot vätskor från bilindustrin enligt VDA 621-412
- Visuellt tilltalande kedja
- Lång livslängd
- Förbättrad kostnadseffektivitet

Smörjning

- Drifttemperatur : - 30 °C till + 130 °C
- Med smörjmedel för höga temperatur är användning möjlig upp till +250 °C
- Användning av RexPro smörjning, fri från tungmetaller, silico och teflon

Applikationer & Egenskaper

-
- Enastående korrosionsbeständighet
 - Livsmedels- och dryckesindustrin
 - Hög belastningskapacitet

Underhåll & Livslängd

-
- Underhållsintervall som för RexPro
 - Lång livslängd

Miljövänlig

-
- NSF H2 - certifiering
 - RoHS:2005 -kompatibel
 - Fri från krom VI

RexHiPro

Kedjans egenskaper

Underhållsnivå	normal
Utmattningshållfasthet	100%
Brottgräns	100%
Specifik lagerbelastning	100%
Kedjehastighet	upp till 20 m/s
Rost- och syrabeständig	delvis

Miljöförhållande

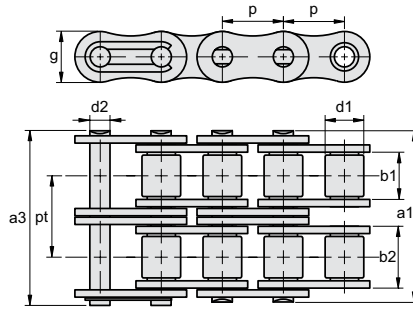
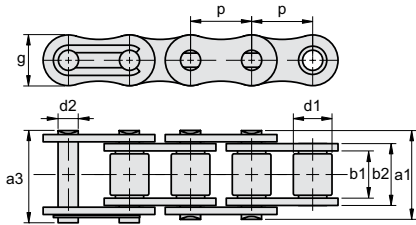
Temperaturförhållande	-30 °C till 130 °C *
Fuktig/frätande atmosfär	delvis
Dammig atmosfär	delvis
Hygienisk	NSF H2

En lämplig smörjmetod bör väljas, beroende på kedjans hastighet. Ovan riktvärden gäller för stöfr belastning, axelavstånd 40 x delningen, med kedja som löper över två kedjehjul z1 = 21 och z2 = 42. Andra driftsparametrar kan bestämmas med hjälp av Rexnords kedjebärningsprogram Rex@Drive.

* Temperaturområdet kan utökas med hjälp av särskild hög eller låg temperatur smörjmedel.



RexHiPro korrosionskyddade rullkedjor



Kedja Nr	ISO/ANSI Nr	Delning		Inv. bredd b1 mm min	Rull Ø d1 mm max	Bult Ø d2 mm max	Bredd innerlänk b2 mm max	Länk höjd g mm max	Totalbredd		Centrum delning pt mm	Lager yta LY cm ²	Dragstyrka		Vikt ca kg
		mm	tum						a1 mm max	a3 mm max			DIN / ISO min N	medel N	

Europeisk standard Enradiga - Simplex

08B-1-HIPRO	08B-1	12,70	1/2	7.75	8.51	4.45	11.30	11.6	17.0	20.9	-	0.50	17 800	21 000	0.7
10B-1-HIPRO	10B-1	15,88	5/8	9.65	10.16	5.08	13.28	14.6	19.6	23.7	-	0.67	22 200	25 000	0.9
12B-1-HIPRO	12B-1	19,05	3/4	11.68	12.07	5.72	15.62	15.9	22.7	27.3	-	0.89	28 900	32 000	1.2
16B-1-HIPRO	16B-1	25,40	1	17.02	15.88	8.28	25.40	20.5	36.1	42.4	-	2.10	60 000	80 000	2.6
20B-1-HIPRO	20B-1	31,75	1 1/4	19.56	19.05	10.19	29.00	25.7	40.4	47.6	-	2.96	95 000	120 000	3.7
24B-1-HIPRO	24B-1	38,10	1 1/2	25.40	25.40	14.63	37.90	33.0	53.8	60.6	-	5.54	160 000	211 000	6.9
28B-1-HIPRO	28B-1	44,45	1 3/4	30.99	27.94	15.80	46.50	37.0	63.3	72.8	-	7.39	200 000	250 000	8.6
32B-1-HIPRO	32B-1	50,80	2	30.99	29.21	17.81	45.50	41.2	65.1	73.6	-	8.10	250 000	315 000	9.5

Europeisk standard Tvåradiga - Duplex

08B-2-HIPRO	08B-2	12,70	1/2	7.75	8.51	4.45	11.30	11.6	30.6	33.0	13.92	1.01	31 100	43 000	1.4
10B-2-HIPRO	10B-2	15,88	5/8	9.65	10.16	5.08	13.28	14.6	35.5	38.6	16.59	1.34	44 500	50 000	1.8
12B-2-HIPRO	12B-2	19,05	3/4	11.68	12.07	5.72	15.62	15.9	41.7	44.4	19.46	1.79	57 800	64 000	2.3
16B-2-HIPRO	16B-2	25,40	1	17.02	15.88	8.28	25.40	20.5	67.4	74.0	31.88	4.21	106 000	140 000	5.3
20B-2-HIPRO	20B-2	31,75	1 1/4	19.56	19.05	10.19	29.00	25.7	76.9	83.6	36.45	5.91	170 000	210 000	7.3
24B-2-HIPRO	24B-2	38,10	1 1/2	25.40	25.40	14.63	37.90	33.0	102.2	112.7	48.36	11.09	280 000	370 000	13.8
28B-2-HIPRO	28B-2	44,45	1 3/4	30.99	27.94	15.90	46.50	37.0	122.8	132.7	59.56	14.79	360 000	500 000	17.3
32B-2-HIPRO	32B-2	50,80	2	30.99	29.21	17.81	45.50	41.2	123.6	132.4	58.55	16.21	450 000	530 000	18.8

Amerikansk standard Enradiga - Simplex

40-1-HIPRO	40-1	12,70	1/2	7.85	7.95	3.96	11.15	11.6	16.3	19.1	-	0.44	13 900	20 000	0.7
50-1-HIPRO	50-1	15,88	5/8	9.40	10.16	5.08	13.80	14.6	20.3	23.0	-	0.70	21 800	30 000	1.1
60-1-HIPRO	60-1	19,05	3/4	12.57	11.91	5.94	17.70	17.7	25.7	28.6	-	1.05	31 300	40 000	1.5
80-1-HIPRO	80-1	25,40	1	15.75	15.88	7.92	22.50	23.5	33.0	38.0	-	1.78	55 600	65 000	2.6
100-1-HIPRO	100-1	31,75	1 1/4	18.90	19.05	9.53	27.40	29.2	39.4	44.9	-	2.61	87 000	105 000	3.8
120-1-HIPRO	120-1	38,10	1 1/2	25.22	22.23	11.10	35.30	34.4	49.8	56.1	-	3.92	125 000	145 000	5.5
140-1-HIPRO	140-1	44,45	1 3/4	25.22	25.40	12.70	37.00	40.8	53.4	59.3	-	4.70	170 000	220 000	7.2
160-1-HIPRO	160-1	50,80	2	31.55	28.58	14.27	45.00	47.8	63.6	68.9	-	6.42	223 000	260 000	10.3

Amerikansk standard Tvåradiga - Duplex

40-2-HIPRO	40-2	12,70	1/2	7.85	7.95	3.96	11.15	11.6	30.7	33.5	14.36	0.88	27 800	40 000	1.3
50-2-HIPRO	50-2	15,88	5/8	9.40	10.16	5.08	13.80	14.6	38.5	41.3	18.11	1.40	43 600	60 000	2.0
60-2-HIPRO	60-2	19,05	3/4	12.57	11.91	5.94	17.70	17.7	48.5	51.5	22.78	2.10	62 600	80 000	3.0
80-2-HIPRO	80-2	25,40	1	15.75	15.88	7.92	22.50	23.5	62.4	57.1	29.29	3.56	111 200	150 000	5.2
100-2-HIPRO	100-2	31,75	1 1/4	18.90	19.05	9.53	27.40	29.2	75.3	87.8	35.76	5.22	174 000	220 000	7.6
120-2-HIPRO	120-2	38,10	1 1/2	25.22	22.23	11.10	35.30	34.4	95.3	101.6	45.44	7.84	250 000	290 000	10.8
140-2-HIPRO	140-2	44,45	1 3/4	25.22	25.40	12.70	37.00	40.8	103.3	109.6	48.87	9.40	340 000	440 000	14.2
160-2-HIPRO	160-2	50,80	2	31.55	28.58	14.27	45.00	47.8	122.1	130.1	58.55	12.84	446 000	490 000	19.5

