



**RAMSTRÖM**  
TRANSMISSION

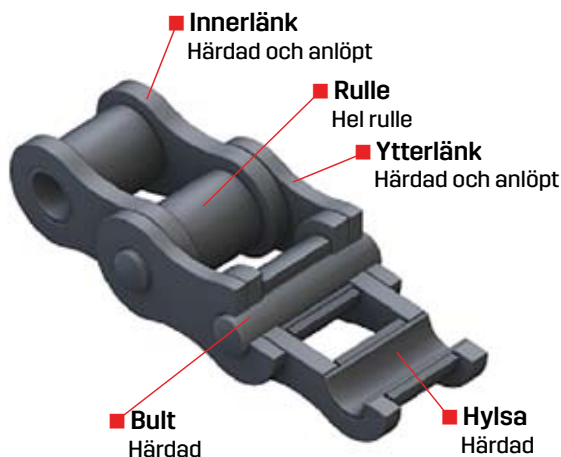


# Link-Belt Rullkedjor

2016-05-17



## Varför välja Link-Belt rullkedja?



Link-Belt rullkedja med godkänd prestanda från Rexnord.

### Tillämpningar

- Lätta och medeltunga drifter
- Jordbruksmaskiner
- Träförädling
- Textilindustrin

### Fördelar

- Bra kostnadseffektivitet
- Bra tillgänglighet
- Robust kvalitet

### Egenskaper

- Etablerat varumärke
- Uppfyller ISO kvalitetskrav
- Rexnord garanterar kedjans prestanda

### Smörjning

- Innehåller inga tungmetaller
- Uppfyller kraven i REACH

### Bevisad prestanda



- Uppfyller ISO kvalitetskrav
- Rexnord garanterar kedjans prestanda
- Optimala valet för lätta och medeltunga drifter

### Inköspolicy



- Leverantörerna måste följa lokala miljölagar
- Leverantörerna måste följa Rexnords etikpolicy och interna riktlinjer

### Ekonomisk

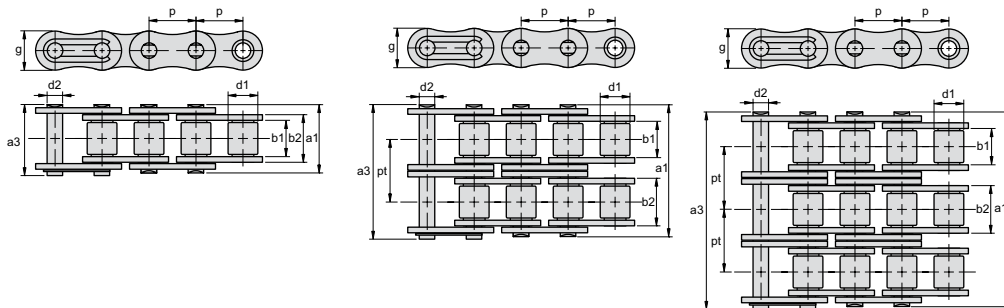


- Bra kostnadseffektivitet
- Bra tillgänglighet



# Link-Belt rullkedjor europeisk standard

## Europeisk standard ISO/R606, SMS 1613, DIN 8187, BS228-1962



Kedja Nr	ISO Nr	Delning		Inv. bredd b1 mm min	Rull Ø d1 mm max	Bult Ø d2 mm max	Bredd innerlänk b2 mm max	Länk höjd g mm max	Totalbredd		Centrum delning pt mm	Lager yta LY cm <sup>2</sup>	Dragstyrka DIN / ISO min N	Vikt ca kg
		mm	tum						a1 mm max	a3 mm max				

### Enradiga - Simplex

04-LB	04	6,00	-	2,80	4,00	1,85	4,10	5,0	7,4	10,3	-	0,08	3 000	0,1
05B-1-LB	05B-1	8,00	-	3,00	5,00	2,31	4,77	7,1	8,6	11,7	-	0,11	4 400	0,2
06B-1-LB	06B-1	9,53	3/8	5,72	6,35	3,28	8,53	8,2	13,5	16,8	-	0,28	8 900	0,4
08B-1-LB	08B-1	12,70	1/2	7,75	8,51	4,45	11,30	11,8	17,0	20,9	-	0,50	17 800	0,7
10B-1-LB	10B-1	15,88	5/8	9,65	10,16	5,08	13,28	14,7	19,6	23,7	-	0,67	22 200	0,9
12B-1-LB	12B-1	19,05	3/4	11,68	12,07	5,72	15,62	16,2	22,7	27,3	-	0,89	28 900	1,2
16B-1-LB	16B-1	25,40	1	17,02	15,88	8,28	25,45	21,0	36,1	41,5	-	2,11	60 000	2,7
20B-1-LB	20B-1	31,75	11/4	19,56	19,05	10,19	29,01	26,4	43,2	49,3	-	2,96	95 000	3,6
24B-1-LB	24B-1	38,10	11/2	25,40	25,40	14,63	37,92	33,4	53,4	60,0	-	5,55	160 000	6,7
28B-1-LB	28B-1	44,45	13/4	30,99	27,94	15,90	46,58	37,0	65,1	72,5	-	7,36	200 000	8,7
32B-1-LB	32B-1	50,80	2	30,99	29,21	17,81	45,57	42,2	67,4	75,3	-	8,12	250 000	10,0

### Tvåradiga - Duplex

06B-2-LB	06B-2	9,53	3/8	5,72	6,35	3,28	8,53	8,2	23,8	27,1	10,24	0,56	19 600	0,8
08B-2-LB	08B-2	12,70	1/2	7,75	8,51	4,45	11,30	11,8	31,0	34,9	13,92	1,01	31 100	1,4
10B-2-LB	10B-2	15,88	5/8	9,65	10,16	5,08	13,28	14,7	36,2	40,3	16,59	1,35	44 500	1,8
12B-2-LB	12B-2	19,05	3/4	11,68	12,07	5,72	15,62	16,2	42,2	46,8	19,46	1,79	57 800	2,3
16B-2-LB	16B-2	25,40	1	17,02	15,88	8,28	25,45	21,0	68,0	73,4	31,88	4,21	106 000	5,3
20B-2-LB	20B-2	31,75	11/4	19,56	19,05	10,19	29,01	26,4	79,7	85,8	36,45	5,91	170 000	7,0
24B-2-LB	24B-2	38,10	11/2	25,40	25,40	14,63	37,92	33,4	101,8	108,4	48,36	11,10	280 000	13,2
28B-2-LB	28B-2	44,45	13/4	30,99	27,94	15,90	46,58	37,0	124,7	132,1	59,56	14,72	360 000	17,5
32B-2-LB	32B-2	50,80	2	30,99	29,21	17,81	45,57	42,2	126,0	133,9	58,55	16,23	450 000	19,5

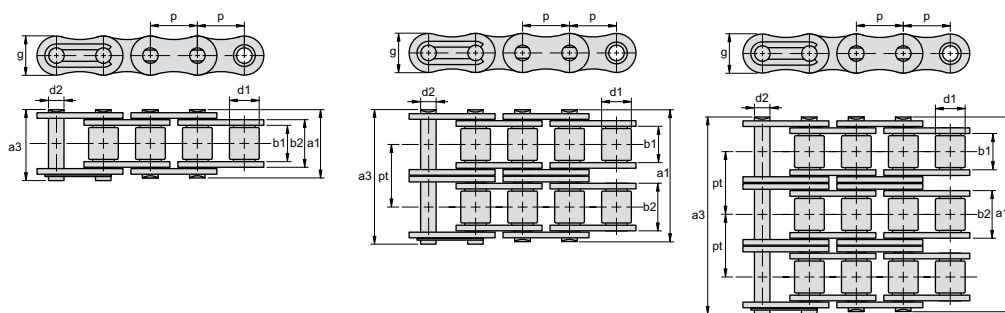
### Tretradiga - Triplex

06B-3-LB	06B-3	9,53	3/8	5,72	6,35	3,28	8,53	8,2	34,0	37,3	10,24	0,84	24 900	1,2
08B-3-LB	08B-3	12,70	1/2	7,75	8,51	4,45	11,30	11,8	44,9	48,8	13,92	1,51	44 500	2,1
10B-3-LB	10B-3	15,88	5/8	9,65	10,16	5,08	13,28	14,7	52,8	56,9	16,59	2,02	66 700	2,7
12B-3-LB	12B-3	19,05	3/4	11,68	12,07	5,72	15,62	16,2	61,7	66,3	19,46	2,68	86 700	3,4
16B-3-LB	16B-3	25,40	1	17,02	15,88	8,28	25,45	21,0	99,9	105,3	31,88	6,32	160 000	7,9
20B-3-LB	20B-3	31,75	11/4	19,56	19,05	10,19	29,01	26,4	116,1	122,2	36,45	8,87	250 000	10,4
24B-3-LB	24B-3	38,10	11/2	25,40	25,40	14,63	37,92	33,4	150,2	156,8	48,36	16,64	425 000	19,7
28B-3-LB	28B-3	44,45	13/4	30,99	27,94	15,90	46,58	37,0	184,3	191,7	59,56	22,08	530 000	26,1
32B-3-LB	32B-3	50,80	2	30,99	29,21	17,81	45,57	42,2	184,5	192,4	58,55	24,35	670 000	29,0



# Link-Belt rullkedjor amerikansk standard

## Amerikansk standard ISO/R606, SMS 2070, DIN 8188, ANSI B 29.1-1963



Kedja Nr	ANSI Nr	Delning		Inv. bredd b1 mm min	Rull Ø d1 mm max	Bult Ø d2 mm max	Bredd innerlänk b2 mm max	Länk höjd g mm max	Totalbredd		Centrum delning pt mm	Lager yta LY cm <sup>2</sup>	Dragstyrka DIN / ISO min N	Vikt ca kg
		mm	tum						a1 mm max	a3 mm max				

### Enradiga - Simplex

40-1-LB	40-1	12,70	1/2	7,85	7,95	3,96	11,17	12,0	16,3	21,7	-	0,44	13 900	0,7
50-1-LB	50-1	15,87	5/8	9,40	10,16	5,08	13,84	15,0	20,3	25,9	-	0,70	21 800	1,7
60-1-LB	60-1	19,05	3/4	12,57	11,91	5,94	17,75	18,1	25,7	31,5	-	1,05	31 300	1,5
80-1-LB	80-1	25,40	1	15,75	15,88	7,92	22,60	24,1	33,0	38,9	-	1,78	55 600	2,6
100-1-LB	100-1	31,75	1 1/4	18,90	19,05	9,53	27,45	30,1	39,4	44,9	-	2,61	87 000	3,8
120-1-LB	120-1	38,10	1 1/2	25,22	22,23	11,10	35,45	36,2	49,8	56,1	-	3,92	125 000	5,5
140-1-LB	140-1	44,45	1 3/4	25,22	25,40	12,70	37,18	42,2	53,4	59,3	-	4,70	170 000	7,2
160-1-LB	160-1	50,80	2	31,55	28,58	14,27	45,21	48,2	63,6	68,9	-	6,42	223 000	10,3

### Tvåradiga - Duplex

40-2-LB	40-2	12,70	1/2	7,85	7,95	3,96	11,17	12,0	32,3	36,2	14,38	0,88	27 800	1,2
50-2-LB	50-2	15,87	5/8	9,40	10,16	5,08	13,84	15,0	39,9	44,0	18,11	1,41	43 600	2,0
60-2-LB	60-2	19,05	3/4	12,57	11,91	5,94	17,75	18,1	49,8	54,4	22,78	2,11	62 600	3,0
80-2-LB	80-2	25,40	1	15,75	15,88	7,92	22,60	24,1	62,7	68,1	29,29	3,58	111 200	5,2
100-2-LB	100-2	31,75	1 1/4	18,90	19,05	9,53	27,45	30,1	77,0	83,1	35,76	5,23	174 000	8,0
120-2-LB	120-2	38,10	1 1/2	25,22	22,23	11,10	35,45	36,2	96,3	102,9	45,44	7,87	250 000	11,0
140-2-LB	140-2	44,45	1 3/4	25,22	25,40	12,70	37,18	42,2	103,6	111,0	48,87	9,44	340 000	14,9
160-2-LB	160-2	50,80	2	31,55	28,58	14,27	45,21	48,2	124,2	132,1	58,55	12,90	446 000	20,2

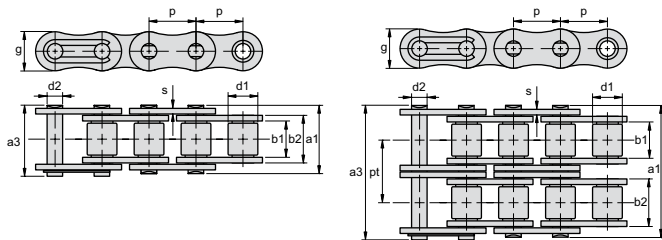
### Treradiga - Triplex

40-3-LB	40-3	12,70	1/2	7,85	7,95	3,96	11,17	12,0	46,7	50,6	14,38	1,33	41 700	1,8
50-3-LB	50-3	15,87	5/8	9,40	10,16	5,08	13,84	15,0	57,9	62,0	18,11	2,11	65 400	3,0
60-3-LB	60-3	19,05	3/4	12,57	11,91	5,94	17,75	18,1	72,6	77,2	22,78	3,16	93 900	4,5
80-3-LB	80-3	25,40	1	15,75	15,88	7,92	22,60	24,1	91,9	97,3	29,29	5,37	166 800	7,8
100-3-LB	100-3	31,75	1 1/4	18,90	19,05	9,53	27,45	30,1	113,0	119,1	35,76	7,85	261 000	12,0
120-3-LB	120-3	38,10	1 1/2	25,22	22,23	11,10	35,45	36,2	141,7	148,3	45,44	11,80	375 000	16,5
140-3-LB	140-3	44,45	1 3/4	25,22	25,40	12,70	37,18	42,2	152,4	159,8	48,87	14,17	510 000	22,4
160-3-LB	160-3	50,80	2	31,55	28,58	14,27	45,21	48,2	182,9	190,8	58,55	19,35	669 000	30,4



# Link-Belt rullkedjor amerikansk standard typ H

## Amerikansk standard förstärkt utförande (tjockare sidbrickor) för högre utmattningshållfasthet



Kedja Nr	ANSI Nr	Delning		Inv. bredd b1 mm min	Rull Ø d1 mm max	Bult Ø d2 mm max	Bredd innerlänk b2 mm max	Länk höjd g mm max	Totalbredd		Centrum delning pt mm	Lager yta LY cm <sup>2</sup>	Drag- styrka DIN / ISO min N	Vikt ca kg
		mm	p tum						a1 mm max	a3 mm max				

### Enradiga - Simplex

<b>60H-1-LB</b>	60H-1	19,05	3/4	12,57	11,91	5,94	19,43	18,1	30,2	34,8	–	1,15	31 300	1,7
<b>80H-1-LB</b>	80H-1	25,40	1	15,75	15,88	7,92	24,28	24,1	37,4	42,8	–	1,92	55 600	3,0
<b>100H-1-LB</b>	100H-1	31,75	11/4	18,90	19,05	9,53	29,10	30,1	44,5	50,6	–	2,77	87 000	4,5
<b>120H-1-LB</b>	120H-1	38,10	11/2	25,22	22,23	11,10	37,18	36,2	55,0	61,6	–	4,13	125 000	6,2
<b>140H-1-LB</b>	140H-1	44,45	13/4	25,22	25,40	12,70	38,36	42,2	59,0	66,4	–	4,87	170 000	8,1
<b>160H-1-LB</b>	160H-1	50,80	2	31,55	28,58	14,27	46,88	48,2	69,4	77,3	–	6,69	223 000	11,5

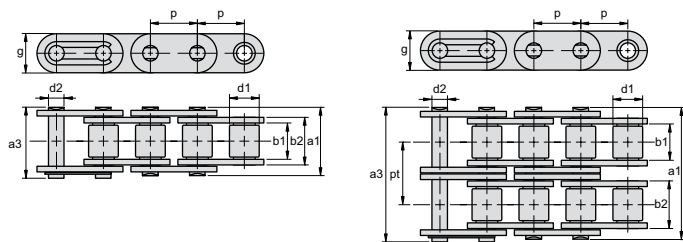
### Tvåradiga - Duplex

<b>60H-2-LB</b>	60H-2	19,05	3/4	12,57	11,91	5,94	19,43	18,1	56,3	60,9	26,11	2,31	62 600	3,4
<b>80H-2-LB</b>	80H-2	25,40	1	15,75	15,88	7,92	24,28	24,1	70,0	75,4	32,59	3,85	112 200	6,0
<b>100H-2-LB</b>	100H-2	31,75	11/4	18,90	19,05	9,53	29,10	30,1	83,6	89,7	39,09	5,55	174 000	9,0
<b>120H-2-LB</b>	120H-2	38,10	11/2	25,22	22,23	11,10	37,18	36,2	103,9	110,5	48,87	8,25	250 000	12,4
<b>140H-2-LB</b>	140H-2	44,45	13/4	25,22	25,40	12,70	38,36	42,2	111,2	118,6	52,20	9,74	340 000	16,2
<b>160H-2-LB</b>	160H-2	50,80	2	31,55	28,58	14,27	46,88	48,2	131,3	139,2	61,90	13,38	446 000	22,0

Link-Belt "HEAVY"-kedjor har tjockare sidbrickor än motsvarande standardkedjor.  
Systemet är uppbyggt på följande sätt:  
ANSI 60H-1 har bricktjocklek motsvarande ANSI 80-1,  
ANSI 80H-1 motsvarande ANSI 100-1 osv.  
Detta system ger kedjan en större lageryta och därmed en större förslitningsreserv än motsvarande standardkedja. Utmattningshållfastheten är 40% högre jämfört med standard ANSI kedjor.



# Link-Belt rullkedjor europeisk standard typ RB med raka sidobrickor



Kedja Nr	ISO Nr	Delning		Inv. bredd b1 mm min	Rull Ø d1 mm max	Bult Ø d2 mm max	Bredd innerlänk b2 mm max	Länk höjd g mm max	Totalbredd		Centrum delning pt mm	Lager yta LY cm <sup>2</sup>	Drag- styrka DIN / ISO min N	Vikt ca kg
		mm	tum						a1 mm max	a3 mm max				

## Enradiga - Simplex

06B-1-RB-LB	06B-1	9,53	3/8	5,72	6,35	3,28	8,53	8,2	13,5	16,8	-	0,28	8 900	0,4
08B-1-RB-LB	08B-1	12,70	1/2	7,75	8,51	4,45	11,30	11,8	17,0	20,9	-	0,50	17 800	0,8
10B-1-RB-LB	10B-1	15,88	5/8	9,65	10,16	5,08	13,28	14,7	19,6	23,7	-	0,67	22 200	1,0
12B-1-RB-LB	12B-1	19,05	3/4	11,68	12,07	5,72	15,62	16,2	22,7	27,3	-	0,89	28 900	1,3
16B-1-RB-LB	16B-1	25,40	1	17,02	15,88	8,28	25,45	21,0	36,1	41,5	-	2,11	60 000	2,9

## Tvåradiga - Duplex

06B-2-RB-LB	06B-2	9,53	3/8	5,72	6,35	3,28	8,53	8,2	23,8	27,1	10,24	0,56	19 600	0,8
08B-2-RB-LB	08B-2	12,70	1/2	7,75	8,51	4,45	11,30	11,8	31,0	34,9	13,92	1,01	31 100	1,5
10B-2-RB-LB	10B-2	15,88	5/8	9,65	10,16	5,08	13,28	14,7	36,2	40,3	16,59	1,35	44 500	1,9
12B-2-RB-LB	12B-2	19,05	3/4	11,68	12,07	5,72	15,62	16,2	42,2	46,8	19,46	1,79	57 800	1,5
16B-2-RB-LB	16B-2	25,40	1	17,02	15,88	8,28	25,45	21,0	68,0	73,4	31,88	4,21	106 000	5,7

