



RAMSTRÖM
TRANSMISSION

Tandade kedjor typ TZ

Rullkedjor typ TZ med tandade sidbrickor

Kedjetypen används inom träindustrin

Tandade kedjor är vanligt förekommande inom trä- och sågverksindustrin och används i olika applikationer såsom bl.a.:

- timmerbord
- stegmatare
- kerattbanor
- rotreducerare
- klyv- och kantverk
- sorteringsbord
- transportbanor

Andra kedjor speciellt lämpade för träindustrin

Andra vanligt förekommande kedjor för trä- och sågverksindustrin är:

- med raka sidbrickor typ RB (RK500) se sidan A16
- med plastmedbringare typ Klick On se sidan A53
- med gummimedbringare se sidan A54-A57
- med plastmedbringare typ 8 Ace se sidan A57

Specialkedjor

På begäran kan vi tillverka specialkedjor enligt ritning. Kontakta oss för tekniskt stöd och offert.



Kedja med gummimedbringare typ 80-1-RT
(se sidan A54)



sid A5



sektion F



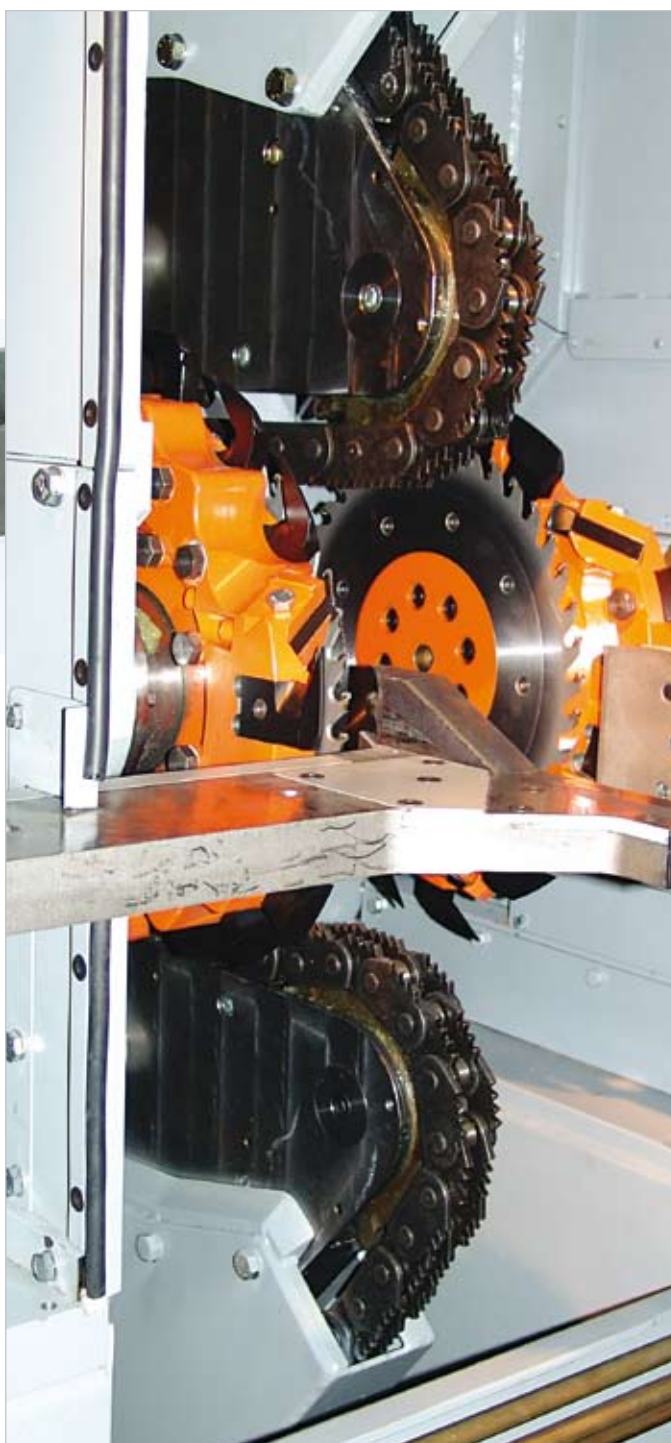
sektion I



sektion J



sektion J



Översikt - specialkedjor med olika fästlänkar och tandader länkbrickor

Dessa kedjor är vanligt förekommande inom träindustrin

Mer detaljerad information om kedjorna finns på de följande sidorna i katalogen.

| Kedja Produktnr | Delning p | Inv. bredd | | Rull- diam. | Antal tånder | tandad innerlänk | tandad yttre länk | tandad mellanbricka | se sidan | Kedja Produktnr | Delning p | Inv. bredd | | Rull- diam. | Antal tånder | tandad innerlänk | tandad yttre länk | tandad mellanbricka | se sidan | |
|--------------------|--------------|------------|-------|----------------|--------------|------------------|-------------------|---------------------|----------|--------------------|--------------|------------|-------|----------------|--------------|------------------|-------------------|---------------------|----------|-----|
| | | tum | mm | | | | | | | | | b1 | d1 | | | | | | | tum |
| 08B-1-TZ | S | 1/2 | 12,70 | 7,75 | 8,51 | 3 | J | J | - | 32B-1-TZ1 | S | 2 | 50,80 | 17,02 | 29,21 | 2 | N | J | - | A |
| 08B-2-TZ | D | 1/2 | 12,70 | 7,75 | 8,51 | | J | J | N | 32B-1-TZ2 | S | 2 | 50,80 | 30,99 | 29,21 | | 2 | N | J | |
| 10B-1-TZ1 | S | 5/8 | 15,88 | 9,65 | 10,16 | 4 | N | J | - | 32B-1-TZ7 | S | 2 | 50,80 | 17,02 | 29,21 | 2 | N | J | - | |
| 10B-1-TZ | S | 5/8 | 15,88 | 9,65 | 10,16 | | J | J | - | 32B-1-TZ8 | S | 2 | 50,80 | 33,00 | 29,21 | | N | J | - | |
| 12B-1-TZ | S | 3/4 | 19,05 | 11,68 | 12,07 | 4 | J | J | - | 32B-1-TZ9 | S | 2 | 50,80 | 30,99 | 29,21 | 2V | N | J | - | |
| 16B-1-TZ8 | S | 1 | 25,40 | 17,02 | 15,88 | | J | J | - | 32B-1-TZ11 | S | 2 | 50,80 | 30,00 | 29,21 | 2 | J | J | - | |
| 12B-1-TZ1 | S | 3/4 | 19,05 | 11,68 | 12,07 | 4 | N | J | - | 32B-1-TZ10 | S | 2 | 50,80 | 30,00 | 29,21 | - | - | - | - | |
| 16B-1-TZ6 | S | 1 | 25,40 | 17,02 | 15,88 | | N | J | - | 24B-1-TZ6 | S | 11/2 | 38,10 | 25,40 | 25,40 | 2 | N | J | - | |
| 16B-2-TZ6 | D | 1 | 25,40 | 17,02 | 15,88 | 4 | N | J | J | 24B-1-TZ7 | S | 11/2 | 38,10 | 25,40 | 25,40 | 2 | J | J | - | |
| 16B-3-TZ6 | T | 1 | 25,40 | 17,02 | 15,88 | | N | J | J | 32B-1-TZ6 | S | 2 | 50,80 | 30,00 | 29,21 | 2 | N | J | - | |
| 32B-1-TZ4 | S | 2 | 50,80 | 30,00 | 29,21 | 4 | N | J | - | 28B-1-TZ1 | S | 13/4 | 44,45 | 30,99 | 27,94 | 2 | N | J | - | |
| 16B-2-TZ1 | D | 1 | 25,40 | 17,02 | 15,88 | | N | J | J | 32B-1-TZ5 | S | 2 | 50,80 | 30,00 | 29,21 | 1 | N | J | - | |
| 24B-1-TZ5 | S | 11/2 | 38,10 | 25,40 | 25,40 | 5 | N | J | - | 32B-1-TZ12 | S | 2 | 50,80 | 30,00 | 29,21 | 1 | N | J | - | |
| 16B-1-TZ5 | S | 1 | 25,40 | 17,02 | 15,88 | | J | J | - | 32B-1-TZ13 | S | 2 | 50,80 | 30,00 | 29,21 | 1 | N | J | - | |
| 20B-1-TZ5 | S | 11/4 | 31,75 | 19,56 | 19,05 | 5 | J | J | - | 24B-1-TZ12 | S | 11/2 | 38,10 | 25,40 | 25,40 | 1 | N | J | - | |
| 20B-2-TZ5 | D | 11/4 | 31,75 | 19,56 | 19,05 | | J | J | N | 32B-1-M1 | S | 2 | 50,80 | 30,00 | 29,21 | - | N | J | - | |
| 20B-1-TZ2 | S | 11/4 | 31,75 | 19,56 | 19,05 | 6 | J | J | - | 40B-1-M1 | S | 21/2 | 63,50 | 38,10 | 39,37 | - | N | J | - | |
| 20B-2-TZ3 | D | 11/4 | 31,75 | 19,56 | 19,05 | | J | J | J | 40B-1-M2 | S | 13/4 | 63,50 | 38,10 | 39,37 | - | N | J | - | |
| 24B-TZ10 | S | 11/2 | 38,10 | 25,40 | 25,40 | 6 | J | J | - | 140-1-M | S | 13/4 | 44,45 | 25,22 | 25,40 | - | (J) | N | - | |
| 24B-1-TZ11 | S | 11/2 | 38,10 | 25,40 | 25,40 | | (J) | J | - | 24B-1-TZ13 | S | 11/2 | 38,10 | 25,40 | 25,40 | 1 | N | J | - | |
| 16B-1-TZ1 | S | 1 | 25,40 | 17,02 | 15,88 | 6 | N | J | - | 24B-1-TZ14 | S | 11/2 | 38,10 | 25,40 | 25,40 | 2 | J | N | - | |
| 16B-1-TZ7 | S | 1 | 25,40 | 17,02 | 15,88 | | N | J | - | 24B-1-TZ15 | S | 11/2 | 38,10 | 25,40 | 25,40 | 1 | J | N | - | |
| 20B-1-TZ3 | S | 11/4 | 31,75 | 19,56 | 19,05 | 6 | N | J | - | 32B-1-U1 | S | 2 | 50,80 | 30,00 | 29,21 | - | N | J | - | |
| 24B-1-TZ5 | S | 11/4 | 31,75 | 19,56 | 19,05 | | N | J | - | 32B-1-U2 | S | 2 | 50,80 | 30,00 | 29,21 | - | N | J | - | |
| 24B-1-TZ91 | S | 11/4 | 31,75 | 19,56 | 19,05 | 6 | N | J | - | 32B-1-U3 | S | 2 | 50,80 | 30,00 | 29,21 | - | N | J | - | |
| 16B-1-TZ4 | S | 1 | 25,40 | 17,02 | 15,88 | | J | J | - | RK500-TZ2 | S | - | 50,00 | 25,40 | 25,40 | 1 | N | J | - | |
| 32B-1-TZ3 | S | 2 | 50,80 | 30,00 | 29,21 | 6 | J | J | - | RK500-M1 | S | - | 50,00 | 25,40 | 25,40 | - | N | J | - | |
| RK500-TZ1 | S | - | 50,00 | 25,40 | 25,40 | | J | J | - | RK500-RU | S | - | 50,00 | 25,40 | 25,40 | - | N | J | - | |
| 24B-1-TZ8 | S | 11/4 | 31,75 | 19,56 | 19,05 | 4 | J | J | - | RK500-MB | S | - | 50,00 | 25,40 | 25,40 | 1 | N | J | - | |
| 24B-1-TZ81 | S | 11/4 | 31,75 | 19,56 | 19,05 | | (J) | J | - | | | | | | | | | | | |
| 24B-1-TZ | S | 11/2 | 38,10 | 25,40 | 25,40 | 5 | J | J | - | | | | | | | | | | | |
| 24B-1-TZ2 | S | 11/2 | 38,10 | 25,40 | 25,40 | | J | J | - | | | | | | | | | | | |
| RK500-TZ | S | - | 50,00 | 25,40 | 25,40 | 9 | J | J | - | | | | | | | | | | | |
| 60-1-TZ | S | 3/4 | 19,05 | 12,57 | 11,91 | | J | J | - | | | | | | | | | | | |
| 20B-1-TZ12 | S | 11/4 | 31,75 | 19,56 | 19,05 | 4 | N | J | - | | | | | | | | | | | |
| 100-1-TZ12 | S | 11/4 | 31,75 | 19,56 | 19,05 | | N | J | - | | | | | | | | | | | |
| 120-1-TZ12 | S | 11/2 | 38,10 | 25,22 | 22,23 | 4 | N | J | - | | | | | | | | | | | |
| 120-3-TZ12 | T | 11/2 | 38,10 | 25,22 | 22,23 | | N | J | J | | | | | | | | | | | |
| 24B-1-TZ4 | S | 11/2 | 38,10 | 25,40 | 25,40 | 4 | (J) | J | - | | | | | | | | | | | |
| 32B-1-TZ4 | S | 2 | 50,80 | 30,00 | 29,21 | | J | J | - | | | | | | | | | | | |
| 20B-1-TZ1 | S | 11/4 | 31,75 | 19,56 | 19,05 | 2 | N | J | - | | | | | | | | | | | |
| 20B-2-TZ | D | 11/4 | 31,75 | 19,56 | 19,05 | | N | J | J | | | | | | | | | | | |
| 24B-1-TZ3 | S | 11/2 | 38,10 | 25,40 | 25,40 | 2 | J | J | - | | | | | | | | | | | |
| 16B-1-TZ9 | S | 1 | 25,40 | 17,02 | 15,88 | | N | J | - | | | | | | | | | | | |

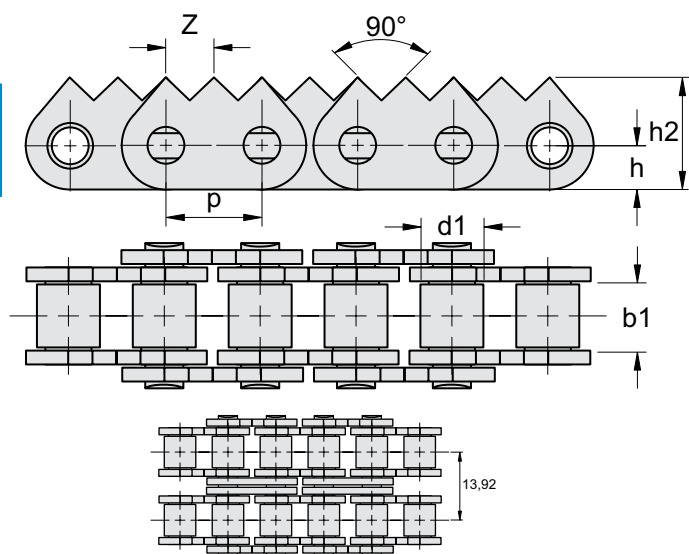
S = Enradig / Simplex, D = Tvåradig/Duplex, T = Treradig/Triplex
J = Ja, N = Nej, V = Växelvis



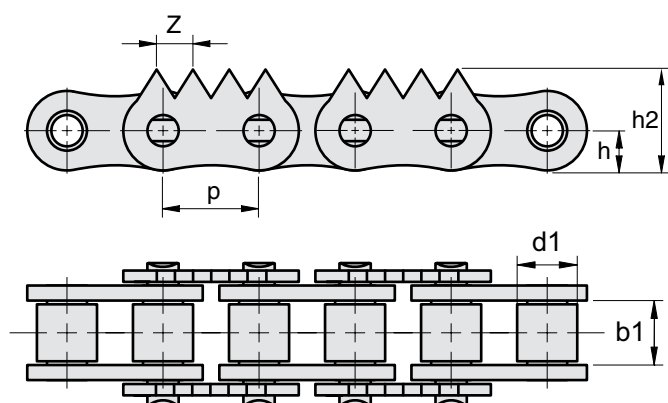
Rullkedjor typ TZ med tandade sidobrickor

Kedjetypen används bl.a. inom trä- och sågverksindustrin

A



| Kedja Produktnr | Delning p | | Inv. bredd b1 | Rull- diam. d1 | Brickhöjd | | Tand delning Z | Antal tänder | Totalbredd över koppl länk |
|--------------------|--------------|-------|---------------------|----------------------|-----------|-------|----------------------|-----------------|-------------------------------|
| | tum | mm | | | h | h2 | | | |
| 08B-1-TZ | 1/2 | 12,70 | 7,75 | 8,51 | 5,80 | 14,70 | 6,35 | 3 | 19,0 |
| 08B-2-TZ | 1/2 | 12,70 | 7,75 | 8,51 | 5,80 | 14,70 | 6,35 | 3 | 33,0 |

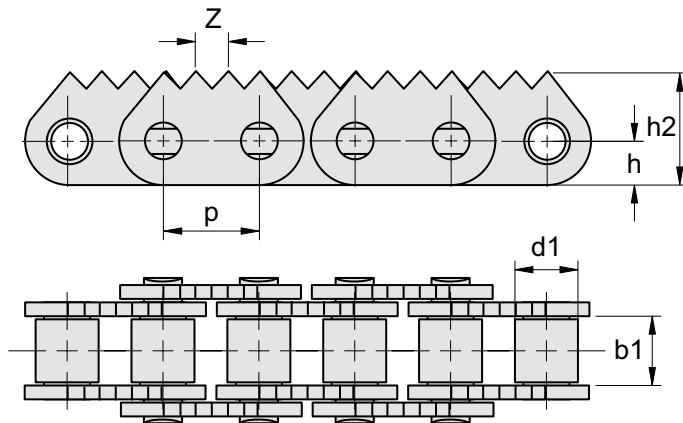


| Kedja Produktnr | Delning p | | Inv. bredd b1 | Rull- diam. d1 | Brickhöjd | | Tand delning Z | Antal tänder | Totalbredd över koppl länk |
|--------------------|--------------|-------|---------------------|----------------------|-----------|-------|----------------------|-----------------|-------------------------------|
| | tum | mm | | | h | h2 | | | |
| 10B-1-TZ1 | 5/8 | 15,88 | 9,65 | 10,16 | 6,00 | 16,00 | 6,00 | 4 | 21,0 |



Rullkedjor typ TZ med tandade sidobrickor

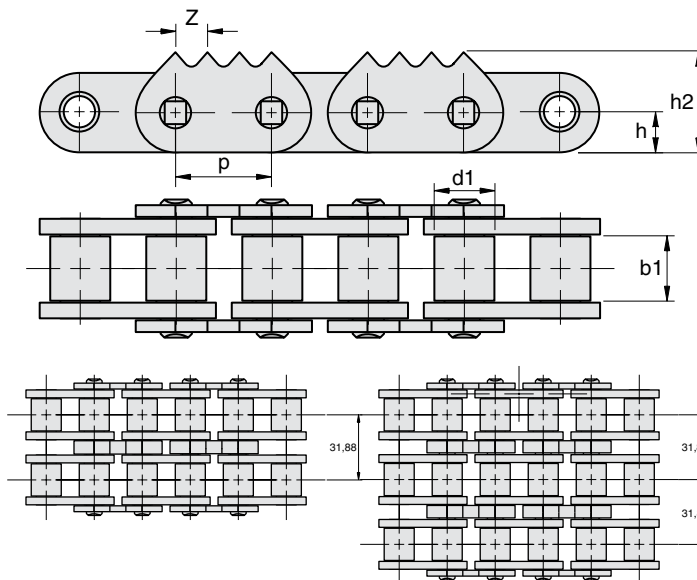
Kedjetypen används bl.a. inom trä- och sågverksindustrin



A

| Kedja Produktnr | Delning p | | Inv. bredd b1 | Rull- diam. d1 | Brickhöjd | | Tand delning Z | Bredd * | Antal tänder |
|--------------------|--------------|-------|---------------------|----------------------|-----------|-------|----------------------|------------|-----------------|
| | tum | mm | | | h | h2 | | | |
| 10B-1-TZ | 5/8 | 15,88 | 9,65 | 10,16 | 6,00 | 16,00 | 6,00 | 21,0 | 4 |
| 12B-1-TZ | 3/4 | 19,05 | 11,68 | 12,07 | 8,00 | 21,50 | 6,35 | 25,0 | 4 |
| 16B-1-TZ8 | 1 | 25,40 | 17,02 | 15,88 | 10,50 | 26,50 | 6,35 | 40,0 | 4 |

* Totalbredd över kopplingslänken



| Kedja Produktnr | Delning p | | Inv. bredd b1 | Rull- diam. d1 | Brickhöjd | | Bredd * | Tand delning Z | Antal tänder |
|--------------------|--------------|-------|---------------------|----------------------|-----------|-------|------------|----------------------|-----------------|
| | tum | mm | | | h | h2 | | | |
| 12B-1-TZ1 | 3/4 | 19,05 | 11,68 | 12,07 | 8,00 | 21,50 | 25,0 | 6,35 | 4 |
| 16B-1-TZ6 | 1 | 25,40 | 17,02 | 15,88 | 10,50 | 26,50 | 42,0 | 8,47 | 4 |
| 16B-2-TZ6 | 1 | 25,40 | 17,02 | 15,88 | 10,50 | 26,50 | 74,0 | 8,47 | 4 |
| 16B-3-TZ6 | 1 | 25,40 | 17,02 | 15,88 | 10,50 | 26,50 | 107,0 | 8,47 | 4 |

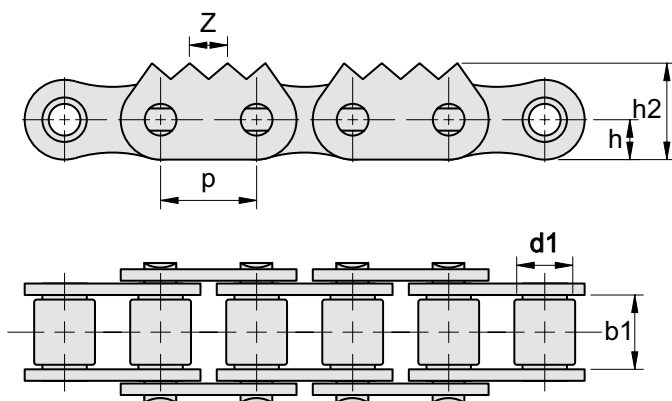
* Totalbredd över kopplingslänken



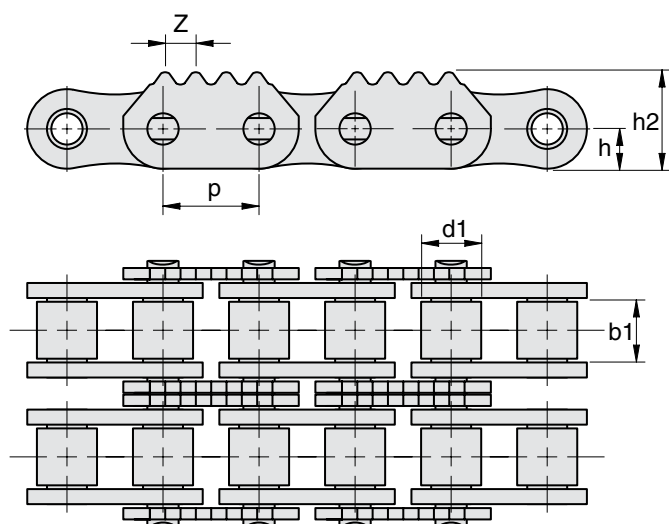
Rullkedjor typ TZ med tandade sidobrickor

Kedjetypen används bl.a. inom trä- och sågverksindustrin

A



| Kedja Produktnr | Delning p | | Inv. bredd b1 | Rull- diam. d1 | Brickhöjd | | Tand delning Z | Antal tänder | Totalbredd över koppl Ink |
|--------------------|--------------|-------|---------------------|----------------------|-----------|------|----------------------|-----------------|------------------------------|
| | tum | mm | | | h | h2 | | | |
| 32B-1-TZ4 | 2 | 50,80 | 30,99 | 29,21 | 21,0 | 50,9 | 16,0 | 4 | 73,0 |



| Kedja Produktnr | Delning p | | Inv. bredd b1 | Rull- diam. d1 | Brickhöjd | | Bredd * | Tand delning Z | Antal tänder |
|--------------------|--------------|-------|---------------------|----------------------|-----------|-------|------------|----------------------|-----------------|
| | tum | mm | | | h | h2 | | | |
| 16B-2-TZ1 | 1 | 25,40 | 17,02 | 15,88 | 10,50 | 25,50 | 74,0 | 8,47 | 4 |

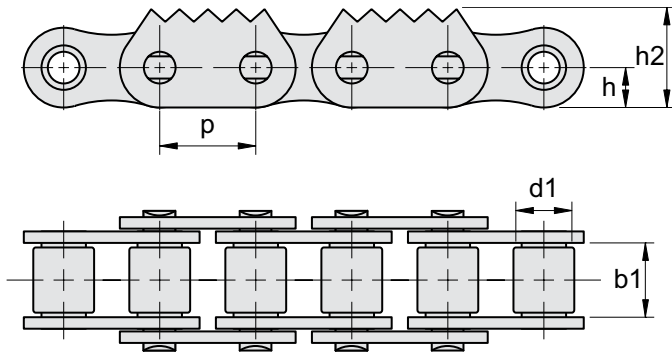
* Totalbredd över kopplingslänken



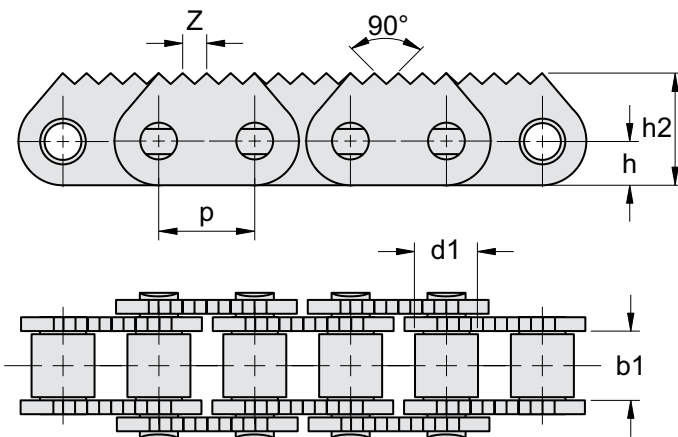
Rullkedjor typ TZ med tandade sidobrickor

Kedjetypen används bl.a. inom trä- och sågverksindustrin

A



| Kedja Produkt nr | Delning p | | Inv. bredd b1 | Rull- diam. d1 | Brickhöjd | | Tand delning Z | Antal tänder | Totalbredd över koppl ink |
|---------------------|--------------|-------|---------------------|----------------------|-----------|-------|----------------------|-----------------|------------------------------|
| | tum | mm | | | h | h2 | | | |
| 24B-1-TZ5 | 11/2 | 38,10 | 25,40 | 25,40 | 17,0 | 39,00 | 11,5 | 5 | 60,0 |



16B-1-TZ5



20B-1-TZ5

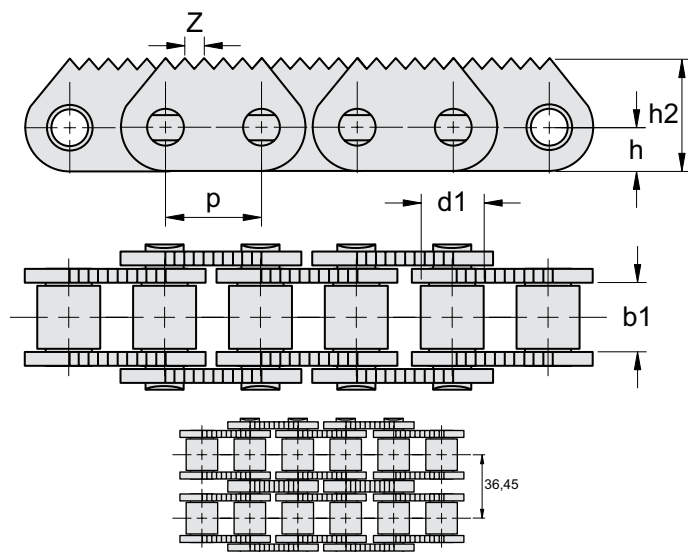
| Kedja Produkt nr | Delning p | | Inv. bredd b1 | Rull- diam. d1 | Brickhöjd | | Tand delning Z | Antal tänder | Totalbredd över koppl ink |
|---------------------|--------------|-------|---------------------|----------------------|-----------|-------|----------------------|-----------------|------------------------------|
| | tum | mm | | | h | h2 | | | |
| 16B-1-TZ5 | 1 | 25,40 | 17,02 | 15,88 | 10,50 | 26,40 | 6,35 | 5 | 39,1 |
| 20B-1-TZ5 | 11/4 | 31,75 | 19,56 | 19,05 | 13,20 | 33,00 | 6,35 | 5 | 45,0 |
| 20B-2-TZ5 | 11/4 | 31,75 | 19,56 | 19,05 | 13,20 | 33,00 | 6,35 | 5 | 83,0 |



Rullkedjor typ TZ med tandade sidobrickor

Kedjetypen används bl.a. inom trä- och sågverksindustrin

A

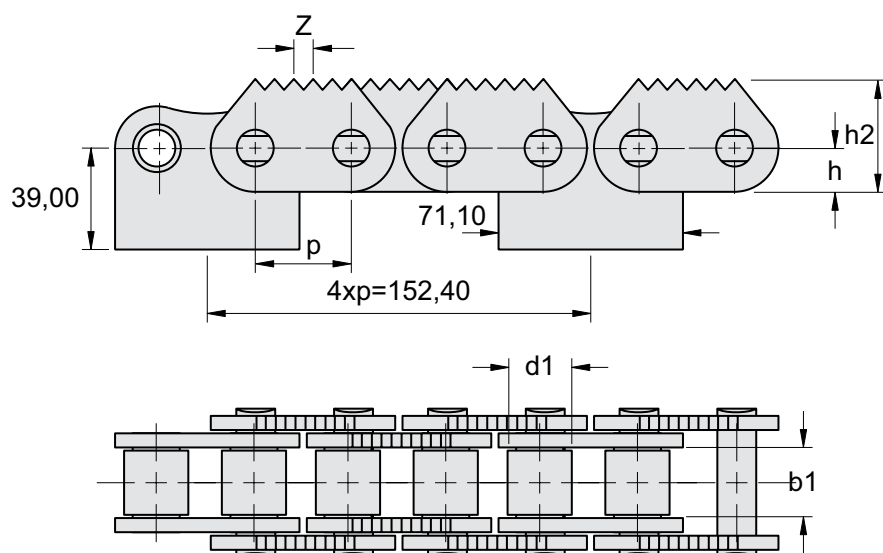


20B-1-TZ2



20B-2-TZ3

| Kedja Produktnr | Delning p | | Inv. bredd b1 | Rull- diam. d1 | Brickhöjd | | Tand delning Z | Antal tänder | Totalbredd över koppl Ink |
|--------------------|--------------|-------|---------------------|----------------------|-----------|-------|----------------------|-----------------|------------------------------|
| | tum | mm | | | h | h2 | | | |
| 20B-1-TZ2 | 11/4 | 31,75 | 19,56 | 19,05 | 13,20 | 33,00 | 6,35 | 6 | 45,0 |
| 20B-2-TZ3 | 11/4 | 31,75 | 19,56 | 19,05 | 13,20 | 33,00 | 6,35 | 6 | 81,5 |
| 24B-1-TZ10 | 11/2 | 38,10 | 25,40 | 25,40 | 16,50 | 40,00 | 7,62 | 6 | 59,0 |

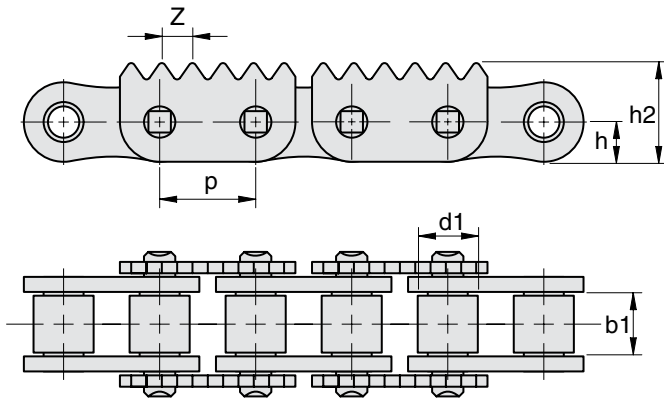


| Kedja Produktnr | Delning p | | Inv. bredd b1 | Rull- diam. d1 | Brickhöjd | | Tand delning Z | Antal tänder | Totalbredd över koppl Ink |
|--------------------|--------------|-------|---------------------|----------------------|-----------|-------|----------------------|-----------------|------------------------------|
| | tum | mm | | | h | h2 | | | |
| 24B-1-TZ11 | 11/2 | 38,10 | 25,40 | 25,40 | 17,0 | 40,00 | 7,62 | 6 | 60,0 |



Rullkedjor typ TZ med tandade sidobrickor

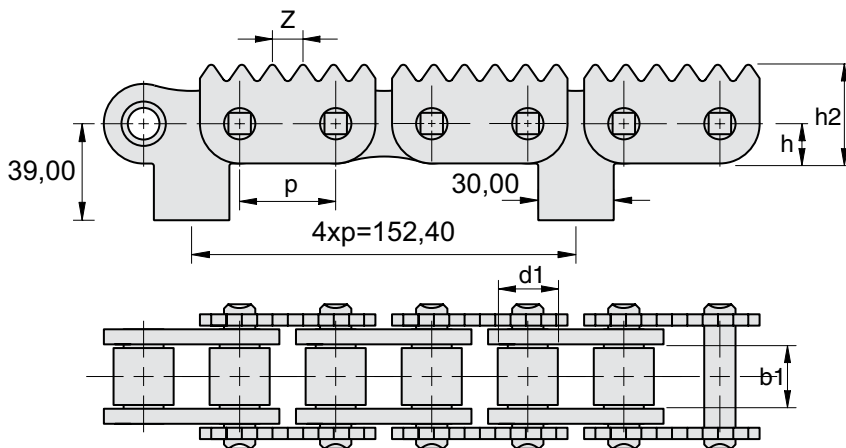
Kedjetypen används bl.a. inom trä- och sågverksindustrin



A

| Kedja Produktnr | Delning p | | Inv. bredd b1 | Rull- diam. d1 | Brickhöjd | | Bredd * | Tand delning Z | Antal tänder |
|--------------------|--------------|-------|---------------------|----------------------|-----------|-------|------------|----------------------|-----------------|
| | tum | mm | | | h | h2 | | | |
| 16B-1-TZ1 | 1 | 25,40 | 17,02 | 15,88 | 10,50 | 26,50 | 39,1 | 8,00 | 6 |
| 16B-1-TZ7 | 1 | 25,40 | 15,75 | 15,88 | 10,50 | 26,50 | 38,0 | 8,00 | 6 |
| 20B-1-TZ3 | 1 1/4 | 31,75 | 19,56 | 19,05 | 13,00 | 32,00 | 45,0 | 8,00 | 6 |
| 24B-1-TZ5 | 1 1/2 | 38,10 | 25,40 | 25,40 | 16,50 | 39,00 | 59,0 | 9,00 | 6 |

* Totalbredd över kopplingslänken



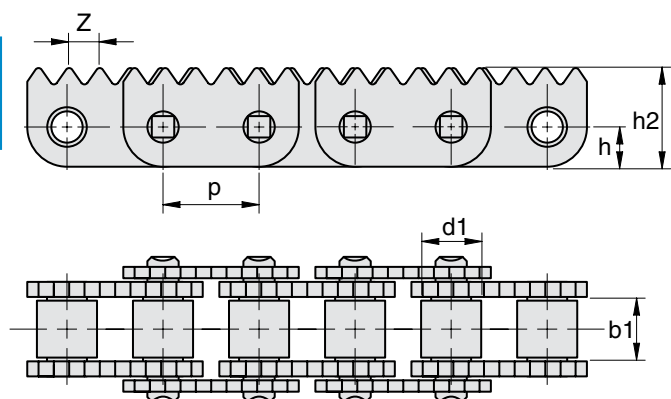
| Kedja Produktnr | Delning p | | Inv. bredd b1 | Rull- diam. d1 | Brickhöjd | | Tand delning Z | Antal tänder | Totalbredd över koppl ink |
|--------------------|--------------|-------|---------------------|----------------------|-----------|-------|----------------------|-----------------|------------------------------|
| | tum | mm | | | h | h2 | | | |
| 24B-1-TZ91 | 1 1/2 | 38,10 | 25,40 | 25,40 | 17,0 | 39,00 | 11,5 | 6 | 60,0 |



Rullkedjor typ TZ med tandade sidobrickor

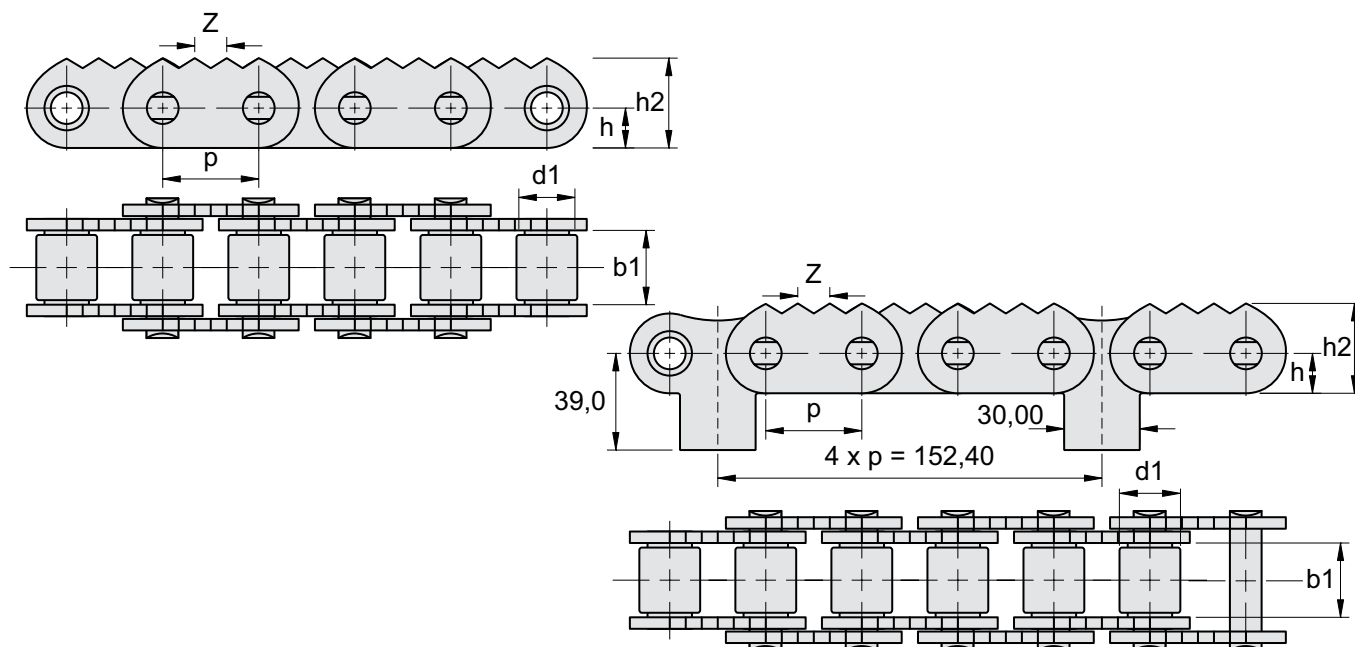
Kedjetypen används bl.a. inom trä- och sågverksindustrin

A



| Kedja Produkt nr | Delning p | | Inv. bredd b1 | Rull- diam. d1 | Brickhöjd | | Bredd * | Tand delning Z | Antal tänder |
|---------------------|--------------|-------|---------------------|----------------------|-----------|-------|------------|----------------------|-----------------|
| | tum | mm | | | h | h2 | | | |
| 16B-1-TZ4 | 1 | 25,40 | 17,02 | 15,88 | 10,50 | 26,50 | 39,1 | 8,0 | 6 |
| 32B-1-TZ3 | 2 | 50,80 | 30,99 | 29,21 | 19,80 | 50,90 | 71,0 | | 6 |
| RK500-TZ1 | - | 50,00 | 25,40 | 25,40 | 19,80 | 50,9 | 57,0 | | 6 |

* Totalbredd över kopplingslänken

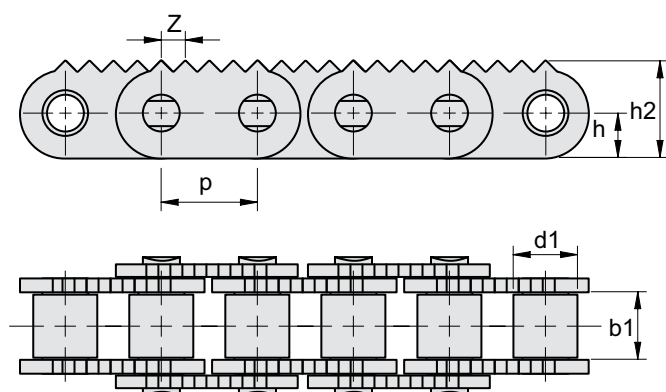


| Kedja Produkt nr | Delning p | | Inv. bredd b1 | Rull- diam. d1 | Brickhöjd | | Tand delning Z | Antal tänder | Totalbredd över koppl länk |
|---------------------|--------------|-------|---------------------|----------------------|-----------|-------|----------------------|-----------------|-------------------------------|
| | tum | mm | | | h | h2 | | | |
| 24B-1-TZ8 | 11/2 | 38,10 | 25,40 | 25,40 | 16,50 | 35,00 | 12,7 | 4 | 59,0 |
| 24B-1-TZ81 | 11/2 | 38,10 | 25,40 | 25,40 | 16,50 | 35,00 | 12,7 | 4 | 59,0 |



Rullkedjor typ TZ med tandade sidobrickor

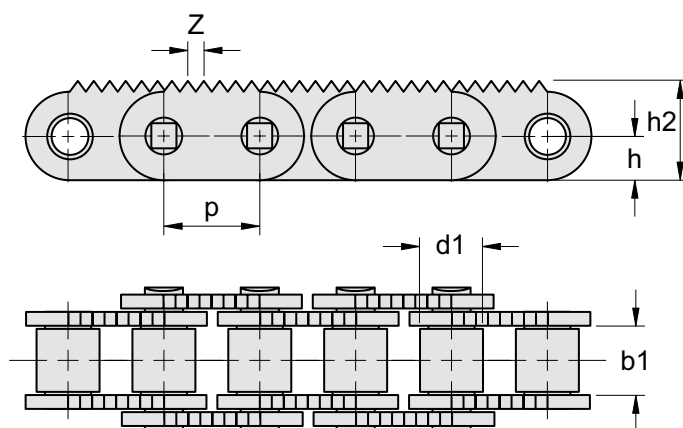
Kedjetypen används bl.a. inom trä- och sågverksindustrin



A

| Kedja Produktnr | Delning p | | Inv. bredd b1 | Rull- diam. d1 | Brickhöjd | | Tand delning Z | Bredd * | Antal tänder |
|--------------------|--------------|-------|---------------------|----------------------|-----------|-------|----------------------|------------|-----------------|
| | tum | mm | | | h | h2 | | | |
| 24B-1-TZ | 11/2 | 38,10 | 25,40 | 25,40 | 17,50 | 38,50 | 9,35 | 59,0 | 5 |

* Totalbredd över kopplingslänken



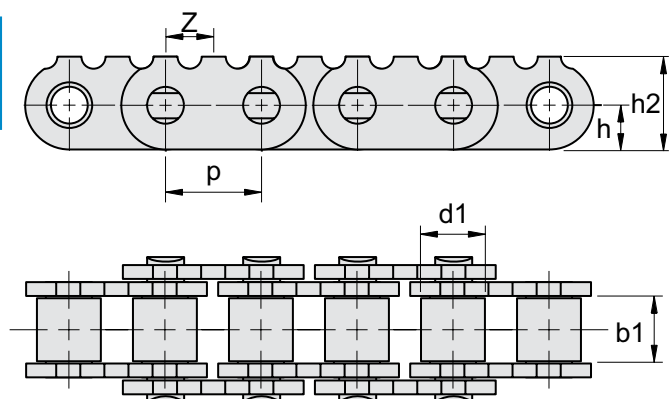
| Kedja Produktnr | Delning p | | Inv. bredd b1 | Rull- diam. d1 | Brickhöjd | | Tand delning Z | Antal tänder | Totalbredd över koppl Ink |
|--------------------|--------------|-------|---------------------|----------------------|-----------|-------|----------------------|-----------------|---------------------------------|
| | tum | mm | | | h | h2 | | | |
| 24B-1-TZ2 | 11/2 | 38,10 | 25,40 | 25,40 | 17,50 | 38,50 | 6,30 | 6 | 57,8 |



Rullkedjor typ TZ med tandade sidobrickor

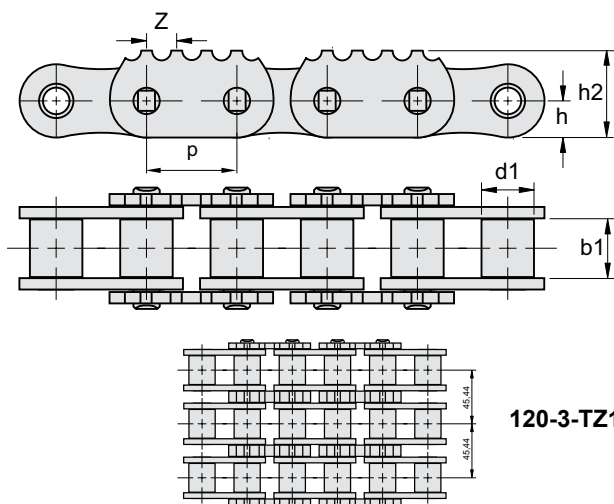
Kedjetypen används bl.a. inom trä- och sågverksindustrin

A



| Kedja Produktnr | Delning p | | Inv. bredd b1 | Rull- diam. d1 | Brickhöjd | | Bredd * | Tand delning Z | Antal tänder |
|--------------------|--------------|-------|---------------------|----------------------|-----------|------|------------|----------------------|-----------------|
| | tum | mm | | | h | h2 | | | |
| 60-1-TZ | 3/4 | 19,05 | 12,57 | 11,91 | 8,90 | 18,1 | 29,0 | 9,52 | 3 |

* Totalbredd över kopplingslänken



120-3-TZ12



| Kedja Produktnr | Delning p | | Inv. bredd b1 | Rull- diam. d1 | Brickhöjd | | Bredd * | Tand delning Z | Antal tänder |
|--------------------|--------------|-------|---------------------|----------------------|-----------|------|------------|----------------------|-----------------|
| | tum | mm | | | h | h2 | | | |
| 20B-1-TZ12 | 11/4 | 31,75 | 19,56 | 19,05 | 14,7 | 33,0 | 48,0 | 10,58 | 4 |
| 100-1-TZ12 | 11/4 | 31,75 | 18,90 | 19,05 | 14,7 | 33,0 | 47,0 | 10,58 | 4 |
| 120-1-TZ12 | 11/2 | 38,10 | 25,22 | 22,23 | 17,4 | 38,4 | 58,0 | 12,70 | 4 |
| 120-3-TZ12 | 11/2 | 38,10 | 25,22 | 22,23 | 17,40 | 38,4 | 145,2 | 12,70 | 4 |

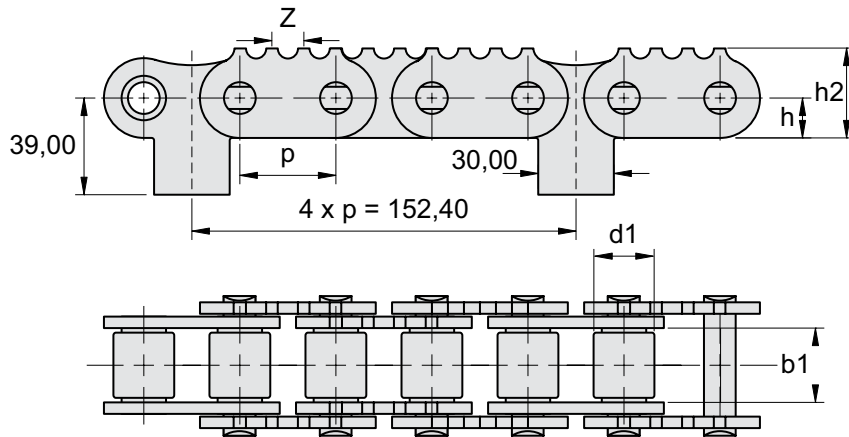
* Totalbredd över kopplingslänken



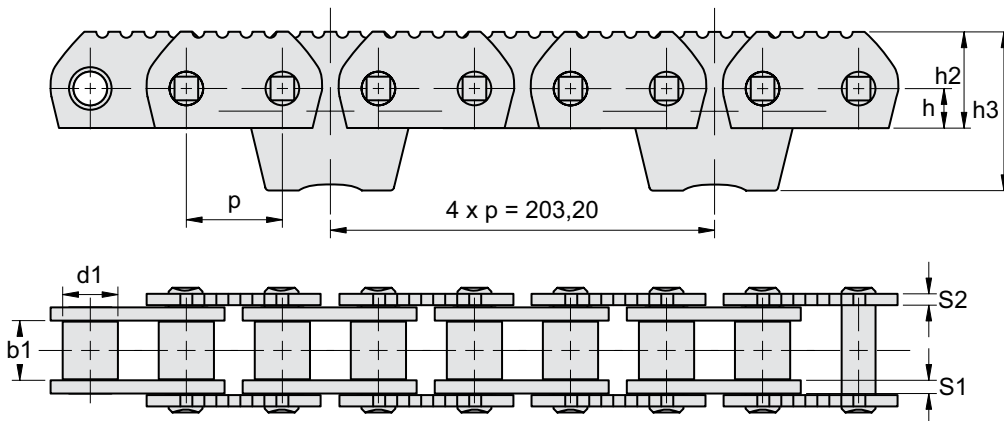
Rullkedjor typ TZ med tandade sidobrickor

Kedjetypen används bl.a. inom trä- och sågverksindustrin

A



| Kedja Produktnr | Delning p | | Inv. bredd b1 | Rull- diam. d1 | Brickhöjd | | Tand delning Z | Antal tänder | Totalbredd över koppl Ink |
|--------------------|--------------|-------|---------------------|----------------------|-----------|------|----------------------|-----------------|---------------------------------|
| | tum | mm | | | h | h2 | | | |
| 24B-1-TZ4 | 11/2 | 38,10 | 25,40 | 25,40 | 16,5 | 35,5 | 12,7 | 4 | 60,0 |



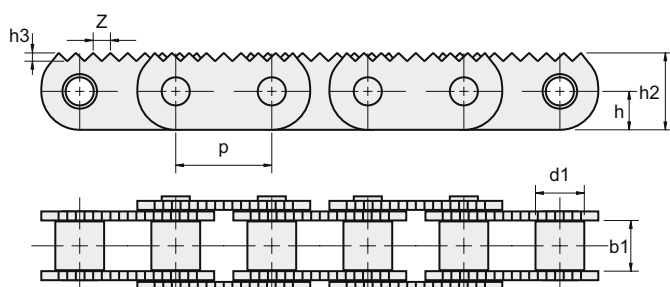
| Kedja Produktnr | Delning p | | Inv. bredd b1 | Rull- diam. d1 | Brickhöjd | | | S1 | S2 | Tand delning Z | Antal tänder | Totalbredd över koppl Ink |
|--------------------|--------------|-------|---------------------|----------------------|-----------|-------|-------|------|------|----------------------|-----------------|---------------------------------|
| | tum | mm | | | h | h2 | h3 | | | | | |
| 32B-1-TZ4 | 2 | 50,80 | 30,99 | 29,21 | 20,90 | 50,90 | 75,00 | 7,00 | 6,00 | 12,7 | 5 | 71,0 |



Rullkedjor typ TZ med tandade sidobrickor

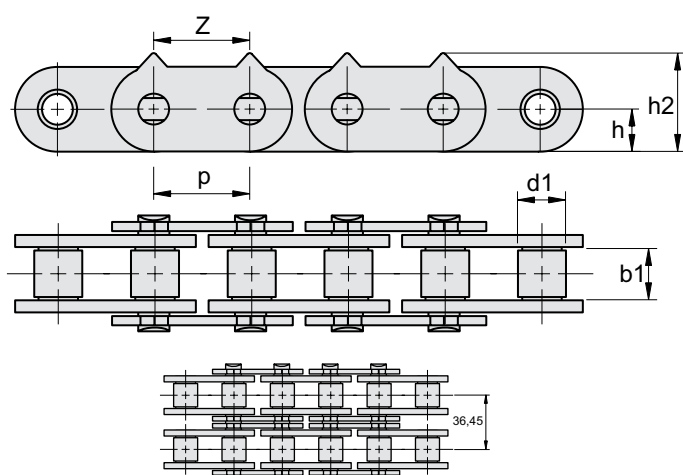
Kedjetypen används bl.a. inom trä- och sågverksindustrin

A



| Kedja Produktnr | Delning p | | Inv. bredd b1 | Rull- diam. d1 | Brickhöjd | | Bredd * | Tandhjd h3 | Tand delning Z | Antal tänder |
|--------------------|--------------|-------|---------------------|----------------------|-----------|------|------------|---------------|----------------------|-----------------|
| | tum | mm | | | h | h2 | | | | |
| RK500-TZ | - | 50,00 | 25,40 | 25,40 | 20,0 | 40,0 | | 4,3 | 9,0 | 9 |

* Totalbredd över kopplingslänken



| Kedja Produktnr | Delning p | | Inv. bredd b1 | Rull- diam. d1 | Brickhöjd | | Bredd * | Tand delning Z | Antal tänder |
|--------------------|--------------|-------|---------------------|----------------------|-----------|-------|------------|----------------------|-----------------|
| | tum | mm | | | h | h2 | | | |
| 20B-1-TZ1 | 11/4 | 31,75 | 19,56 | 19,05 | 14,00 | 33,00 | 48,0 | 31,75 | 2 |
| 20B-2-TZ | 11/4 | 31,75 | 19,56 | 19,05 | 14,00 | 33,00 | 84,0 | 31,75 | 2 |

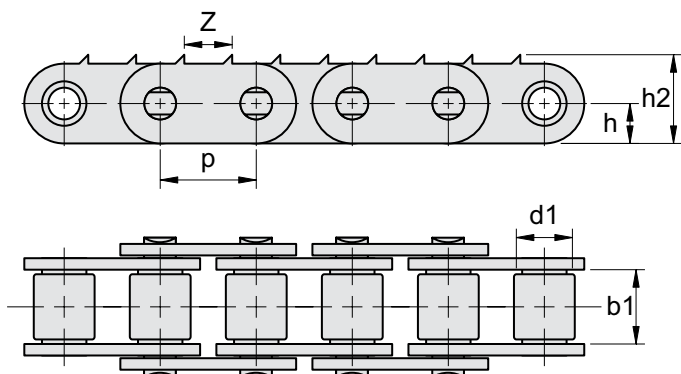
* Totalbredd över kopplingslänken



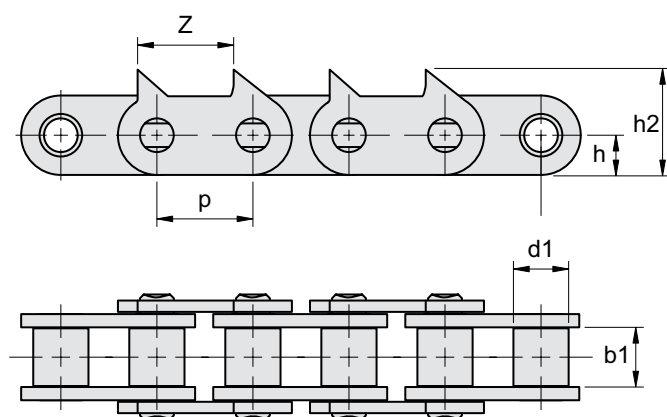
Rullkedjor typ TZ med tandade sidobrickor

Kedjetypen används bl.a. inom trä- och sågverksindustrin

A



| Kedja Produktnr | Delning p | | Inv. bredd b1 | Rull- diam. d1 | Brickhöjd | | Tand delning Z | Antal tänder | Totalbredd över koppl Ink |
|--------------------|--------------|-------|---------------------|----------------------|-----------|-------|----------------------|-----------------|------------------------------|
| | tum | mm | | | h | h2 | | | |
| 24B-1-TZ3 | 11/2 | 38,10 | 25,40 | 25,40 | 17,0 | 35,20 | 19,00 | 2 | 60,0 |



| Kedja Produktnr | Delning p | | Inv. bredd b1 | Rull- diam. d1 | Brickhöjd | | Bredd * | Tand delning Z | Antal tänder |
|--------------------|--------------|-------|---------------------|----------------------|-----------|-------|------------|----------------------|-----------------|
| | tum | mm | | | h | h2 | | | |
| 16B-1-TZ9 | 1 | 25,40 | 17,02 | 15,88 | 10,50 | 27,50 | 40,0 | 25,40 | 2 |

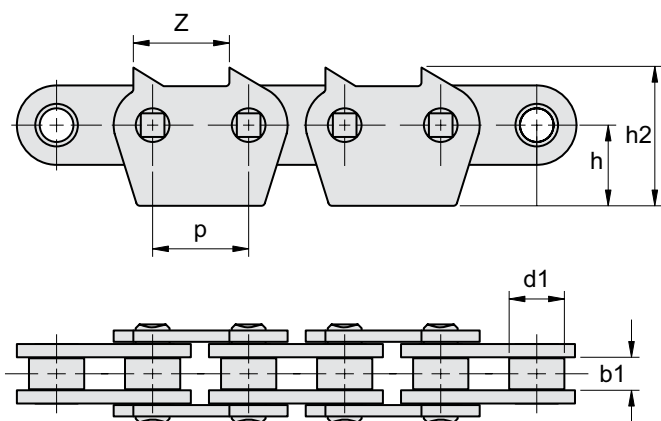
* Totalbredd över kopplingslänken



Rullkedjor typ TZ med tandade sidobrickor

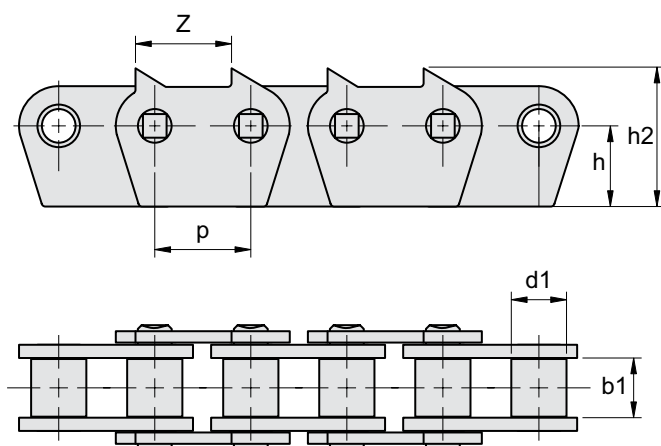
Kedjetypen används bl.a. inom trä- och sågverksindustrin

A



| Kedja Produktnr | Delning p | | Inv. bredd b1 | Rull- diam. d1 | Brickhöjd | | Bredd * | Tand delning Z | Antal tänder |
|--------------------|--------------|-------|---------------------|----------------------|-----------|-------|------------|----------------------|-----------------|
| | tum | mm | | | h | h2 | | | |
| 32B-1-TZ1 | 2 | 50,80 | 17,02 | 29,21 | 43,00 | 73,00 | 57,0 | 50,80 | 2 |
| 32B-1-TZ2 | 2 | 50,80 | 30,99 | 29,21 | 43,00 | 73,00 | 71,0 | 50,80 | 2 |

* Totalbredd över kopplingslänken



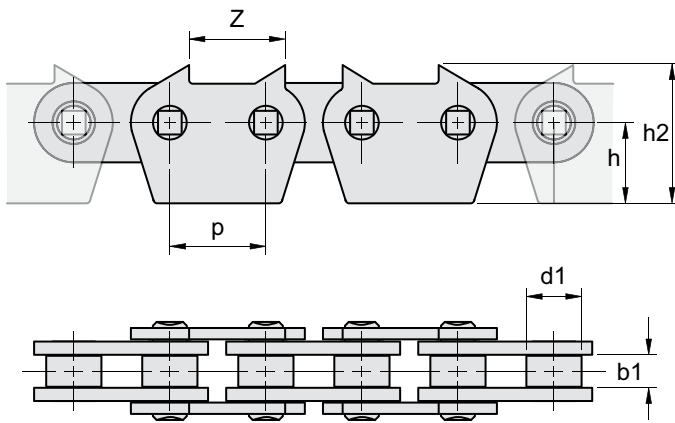
| Kedja Produktnr | Delning p | | Inv. bredd b1 | Rull- diam. d1 | Brickhöjd | | Bredd * | Tand delning Z | Antal tänder |
|--------------------|--------------|-------|---------------------|----------------------|-----------|-------|------------|----------------------|-----------------|
| | tum | mm | | | h | h2 | | | |
| 32B-1-TZ7 | 2 | 50,80 | 17,02 | 29,21 | 43,00 | 73,00 | 57,0 | 50,80 | 2 |
| 32B-1-TZ8 | 2 | 50,80 | 33,00 | 29,21 | 43,00 | 73,00 | 73,0 | 50,80 | 2 |

* Totalbredd över kopplingslänken



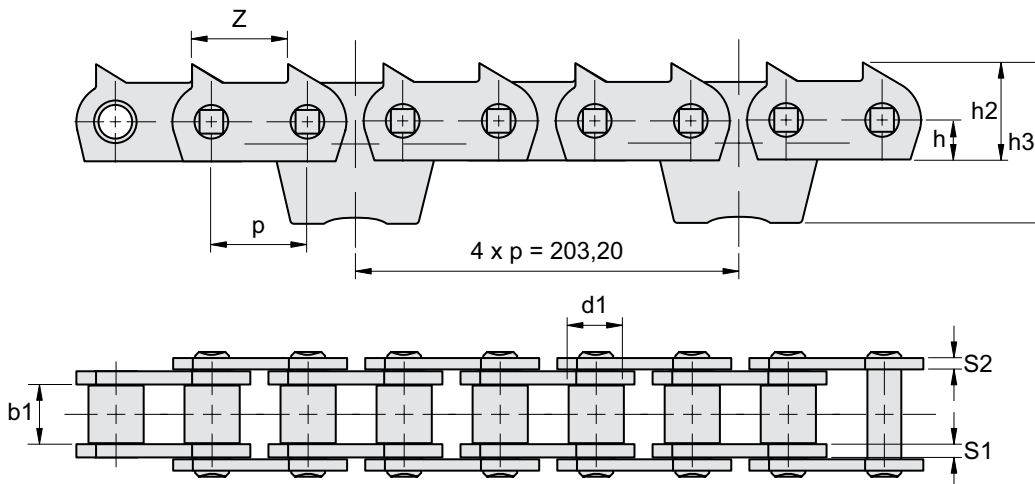
Rullkedjor typ TZ med tandade sidobrickor

Kedjetypen används bl.a. inom trä- och sågverksindustrin



| Kedja Produktnr | Delning p | | Inv. bredd b1 | Rull- diam. d1 | Brickhöjd | | Bredd * | Tand delning Z | Antal tänder |
|--------------------|--------------|-------|---------------------|----------------------|-----------|-------|------------|----------------------|-----------------|
| | tum | mm | | | h | h2 | | | |
| 32B-1-TZ9 | 2 | 50,80 | 30,99 | 29,21 | 43,00 | 73,00 | 71,0 | 50,80 | 2 |

* Totalbredd över kopplingslänken



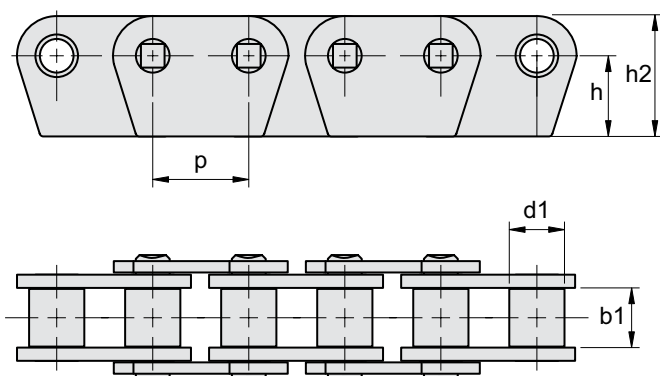
| Kedja Produktnr | Delning p | | Inv. bredd b1 | Rull- diam. d1 | Brickhöjd | | | S1 | S2 | Tand delning Z | Antal tänder | Totalbredd över koppl länk |
|--------------------|--------------|-------|---------------------|----------------------|-----------|-------|-------|------|------|----------------------|-----------------|----------------------------------|
| | tum | mm | | | h | h2 | h3 | | | | | |
| 32B-1-TZ11 | 2 | 50,80 | 30,99 | 29,21 | 20,90 | 50,90 | 75,00 | 7,00 | 6,00 | 50,80 | 2 | |



Rullkedjor typ TZ med tandade sidobrickor

Kedjetypen används bl.a. inom trä- och sågverksindustrin

A



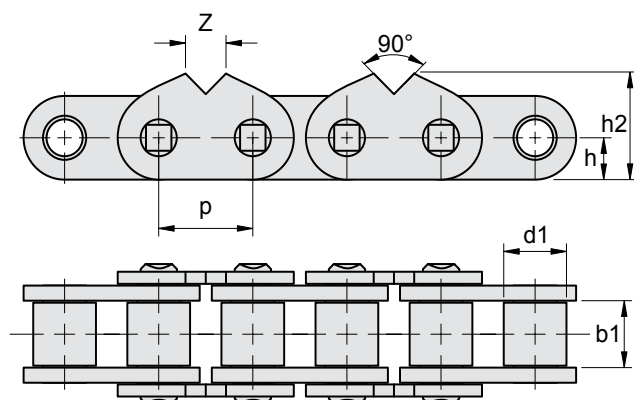
| Kedja Produktnr | Delning p | | Inv. bredd b1 | Rull- diam. d1 | Brickhöjd | | Bredd * | Tand delning Z | Antal tänder |
|--------------------|--------------|-------|---------------------|----------------------|-----------|-------|------------|----------------------|-----------------|
| | tum | mm | | | h | h2 | | | |
| 32B-1-TZ10 | 2 | 50,80 | 33,00 | 29,21 | 43,00 | 64,00 | 73,0 | - | - |

* Totalbredd över kopplingslänken



Rullkedjor typ TZ med tandade sidobrickor

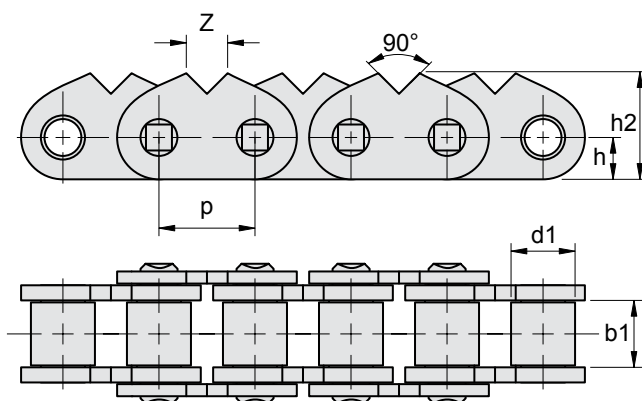
Kedjetypen används bl.a. inom trä- och sågverksindustrin



A

| Kedja Produktnr | Delning p | | Inv. bredd b1 | Rull- diam. d1 | Brickhöjd | | Bredd * | Tand delning Z | Antal tänder |
|--------------------|--------------|-------|---------------------|----------------------|-----------|-------|------------|----------------------|-----------------|
| | tum | mm | | | h | h2 | | | |
| 24B-1-TZ6 | 11/2 | 38,10 | 25,40 | 25,40 | 16,60 | 43,00 | 57,0 | 15,60 | 2 |

* Totalbredd över kopplingslänken



| Kedja Produktnr | Delning p | | Inv. bredd b1 | Rull- diam. d1 | Brickhöjd | | Bredd * | Tand delning Z | Antal tänder |
|--------------------|--------------|-------|---------------------|----------------------|-----------|-------|------------|----------------------|-----------------|
| | tum | mm | | | h | h2 | | | |
| 24B-1-TZ7 | 11/2 | 38,10 | 25,40 | 25,40 | 16,60 | 43,00 | 57,0 | 15,60 | 2 |

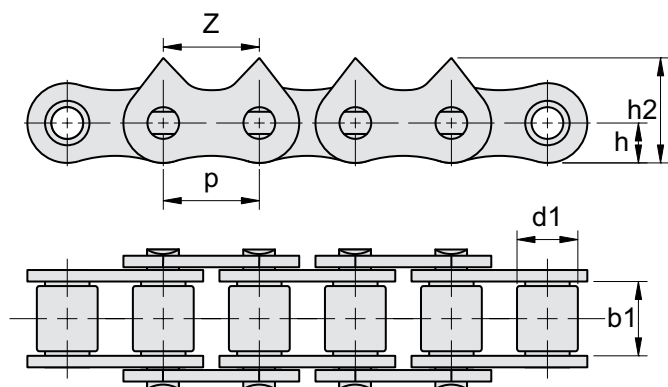
* Totalbredd över kopplingslänken



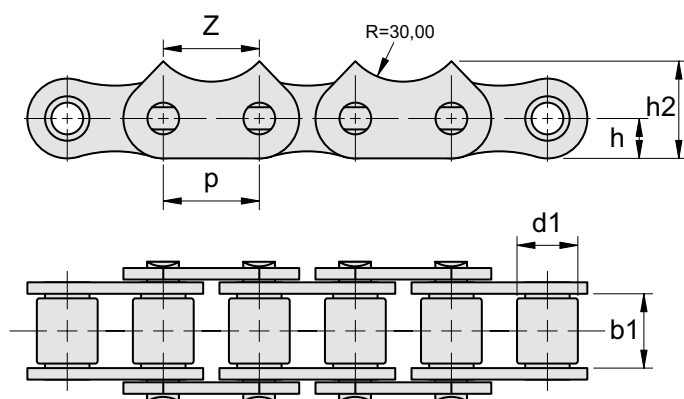
Rullkedjor typ TZ med tandade sidobrickor

Kedjetypen används bl.a. inom trä- och sågverksindustrin

A



| Kedja Produktnr | Delning p | | Inv. bredd b1 | Rull- diam. d1 | Brickhöjd | | Tand delning Z | Antal tänder | Totalbredd över koppl Ink |
|--------------------|--------------|-------|---------------------|----------------------|-----------|-------|----------------------|-----------------|------------------------------|
| | tum | mm | | | h | h2 | | | |
| 32B-1-TZ6 | 2 | 50,80 | 30,99 | 29,21 | 21,0 | 55,55 | 50,80 | 2 | 73,0 |

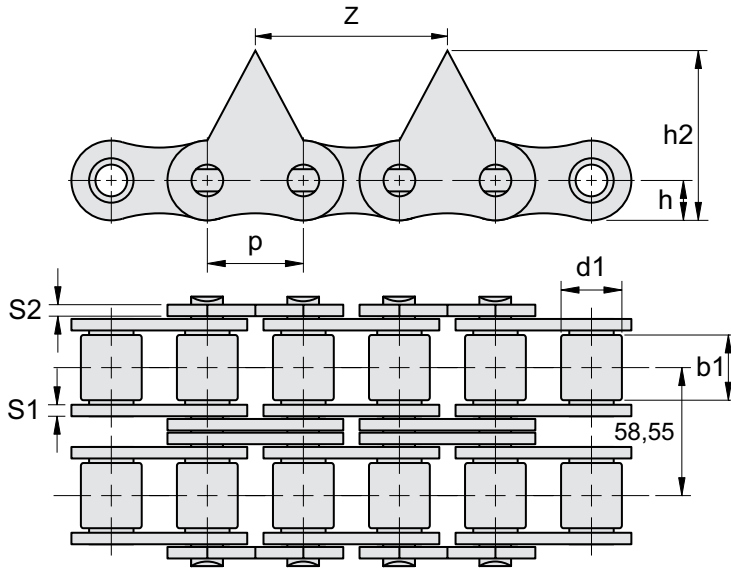


| Kedja Produktnr | Delning p | | Inv. bredd b1 | Rull- diam. d1 | Brickhöjd | | Tand delning Z | Antal tänder | Totalbredd över koppl Ink |
|--------------------|--------------|-------|---------------------|----------------------|-----------|-------|----------------------|-----------------|------------------------------|
| | tum | mm | | | h | h2 | | | |
| 28B-1-TZ1 | 13/4 | 44,45 | 30,99 | 27,94 | 18,0 | 45,00 | 44,45 | 2 | 73,0 |



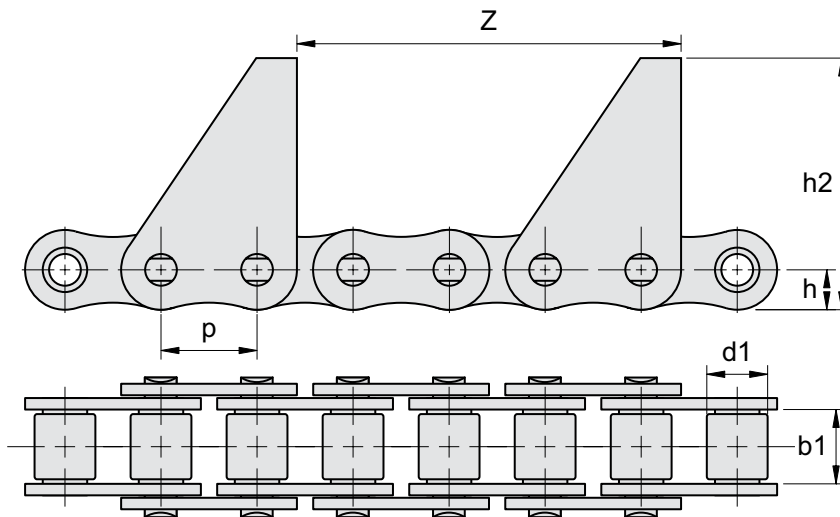
Rullkedjor typ TZ med tandade sidobrickor

Kedjetypen används bl.a. inom trä- och sågverksindustrin



| Kedja Produktnr | Delning p | | Inv. bredd b1 | Rull- diam. d1 | Brickhöjd | | S1 | S2 | Tand delning Z | Antal tänder | Totalbredd över koppl Ink |
|--------------------|--------------|-------|---------------------|----------------------|-----------|-------|------|------|----------------------|-----------------|---------------------------------|
| | tum | mm | | | h | h2 | | | | | |
| 32B-1-TZ5 | 2 | 50,80 | 30,99 | 29,21 | 20,0 | 89,80 | 7,00 | 6,00 | 101,6 | 1 | 133,0 |

Delning mellan fästlänkar (Z) efter önskemål



| Kedja Produktnr | Delning p | | Inv. bredd b1 | Rull- diam. d1 | Brickhöjd | | Tand delning Z | Antal tänder | Totalbredd över koppl Ink |
|--------------------|--------------|-------|---------------------|----------------------|-----------|--------|----------------------|-----------------|---------------------------------|
| | tum | mm | | | h | h2 | | | |
| 32B-1-TZ3 | 2 | 50,80 | 30,99 | 29,21 | 20,0 | 132,00 | 203,2 | - | 73,0 |

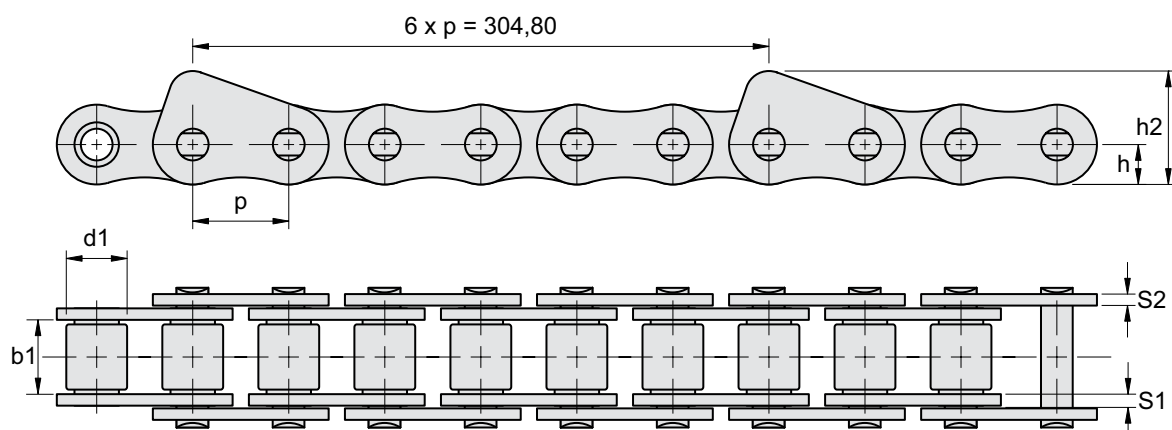
Delning mellan fästlänkar (Z) efter önskemål



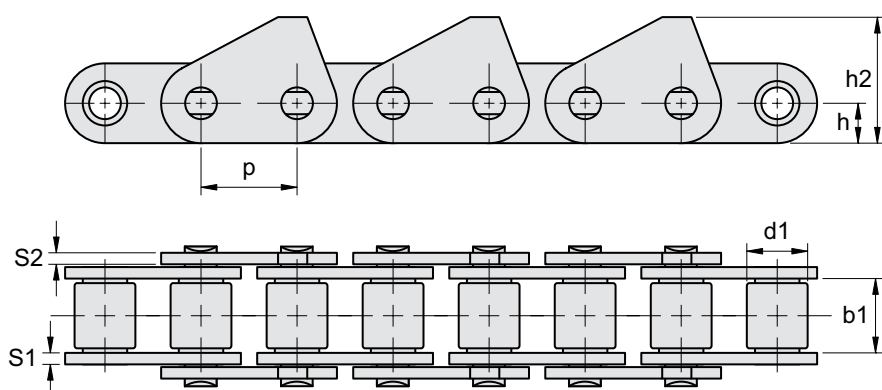
Rullkedjor typ TZ med tandade sidobrickor

Kedjetypen används bl.a. inom trä- och sågverksindustrin

A



| Kedja Produktnr | Delning p | | Inv. bredd b1 | Rull- diam. d1 | Brickhöjd | | | S1 | S2 | Tand delning Z | Antal tänder | Totalbredd över koppl Ink |
|--------------------|--------------|-------|---------------------|----------------------|-----------|-------|-------|------|------|----------------------|-----------------|---------------------------------|
| | tum | mm | | | h | h2 | h3 | | | | | |
| 32B-1-TZ13 | 2 | 50,80 | 30,99 | 29,21 | 20,90 | 50,90 | 75,00 | 7,00 | 6,00 | - | 1 | |

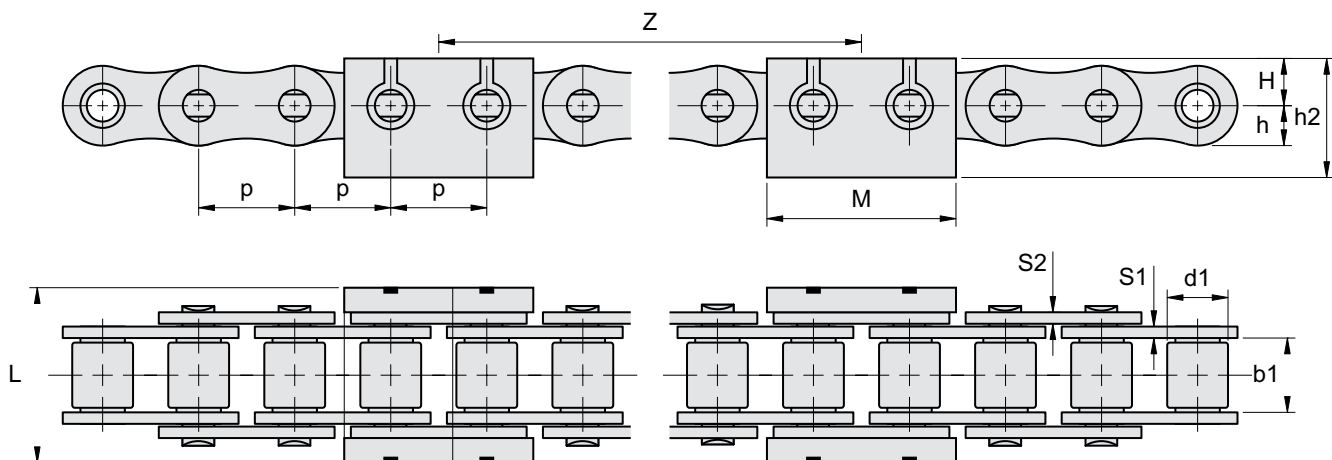


| Kedja Produktnr | Delning p | | Inv. bredd b1 | Rull- diam. d1 | Brickhöjd | | | S1 | S2 | Tand delning Z | Antal tänder | Totalbredd över koppl Ink |
|--------------------|--------------|-------|---------------------|----------------------|-----------|-------|----|------|------|----------------------|-----------------|---------------------------------|
| | tum | mm | | | h | h2 | h3 | | | | | |
| 24B-1-TZ12 | 1 1/2 | 38,10 | 25,40 | 25,40 | 16,60 | 50,00 | | 6,00 | 5,00 | 76,20 | 1 | |

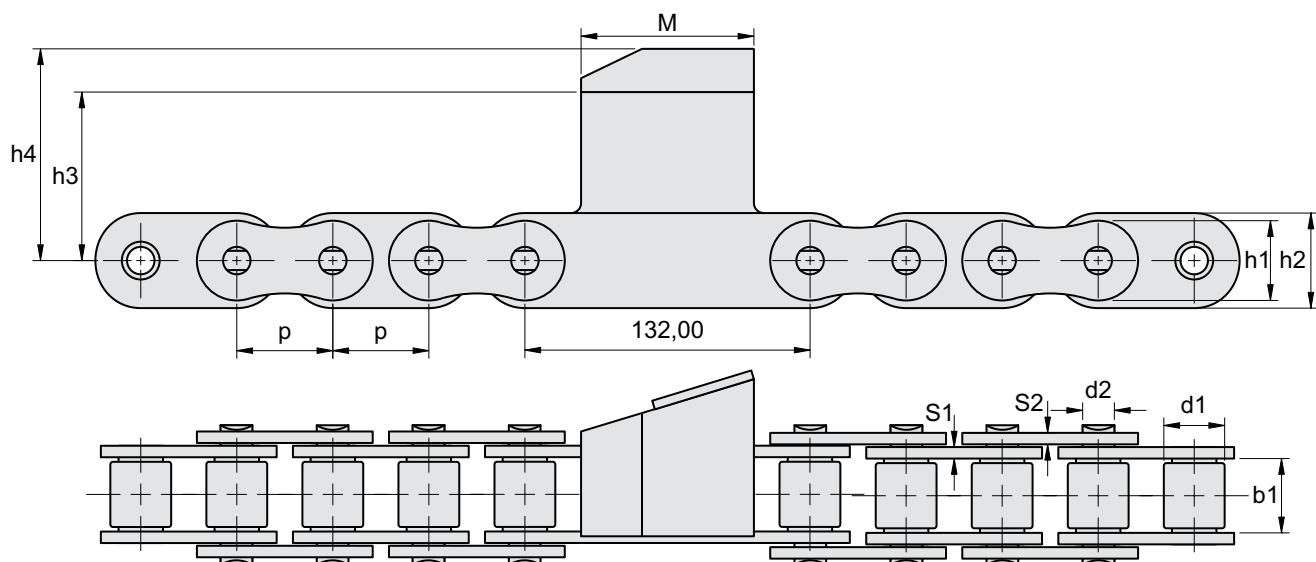


Rullkedjor med specialfästlänkar

Kedjetypen används bl.a. inom trä- och sågverksindustrin



| Kedja Produktnr | Delning p | | Inv. bredd b1 | Rull- diam. d1 | Brickhöjd | | | S1 | S2 | L | M | Z | Totalbredd över koppl länk |
|--------------------|--------------|-------|---------------------|----------------------|-----------|-------|------|-----|-----|-------|-------|-------|----------------------------------|
| | tum | mm | | | h | h2 | H | | | | | | |
| 32B-1-M1 | 2 | 50,80 | 30,99 | 29,21 | 21,1 | 75,00 | 25,0 | 7,0 | 6,0 | 93,5 | 100,0 | 609,6 | 93,5 |
| 40B-1-M1 | 2 1/2 | 63,50 | 38,10 | 39,37 | 26,0 | 80,0 | 40,0 | 8,0 | 8,0 | 104,0 | 110,0 | 635,0 | 104,0 |
| 40B-1-M2 | 2 1/2 | 63,50 | 38,10 | 39,37 | 26,0 | 80,0 | 30,0 | 8,0 | 8,0 | 104,0 | 110,0 | 635,0 | 104,0 |



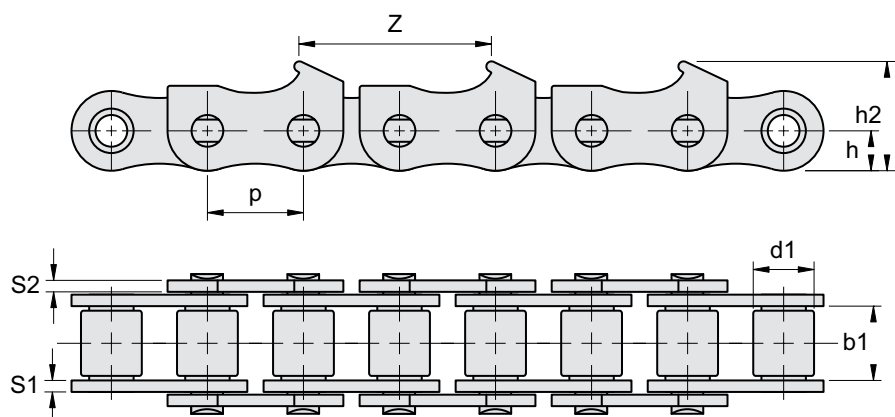
| Kedja Produktnr | Delning p | | Inv. bredd b1 | Rull- diam. d1 | Bult diameter d2 | Brickhöjd | | | | S1 | S2 | M | Totalbredd över koppl länk |
|--------------------|--------------|-------|---------------------|----------------------|------------------------|-----------|------|------|------|-----|-----|------|----------------------------------|
| | tum | mm | | | | h1 | h2 | h3 | h4 | | | | |
| 140-1-M | 1 3/4 | 44,45 | 25,22 | 25,40 | 12,70 | 36,0 | 44,0 | 78,0 | 98,0 | 6,0 | 5,5 | 80,0 | 59,0 |



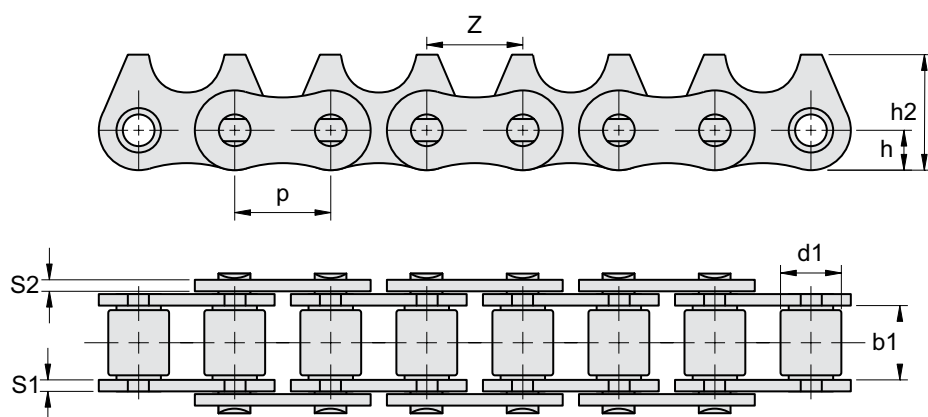
Rullkedjor typ TZ med tandade sidobrickor

Kedjetypen används bl.a. inom trä- och sågverksindustrin

A



| Kedja Produktnr | Delning p | | Inv. bredd b1 | Rull- diam. d1 | Brickhöjd | | S1 | S2 | Tand delning Z | Antal tänder | Totalbredd över koppl Ink |
|--------------------|--------------|-------|---------------------|----------------------|-----------|-------|------|------|----------------------|-----------------|---------------------------------|
| | tum | mm | | | h | h2 | | | | | |
| 24B-1-TZ13 | 11/2 | 38,10 | 25,40 | 25,40 | 16,70 | 43,70 | 6,00 | 5,00 | 76,2 | 1 | 57,0 |



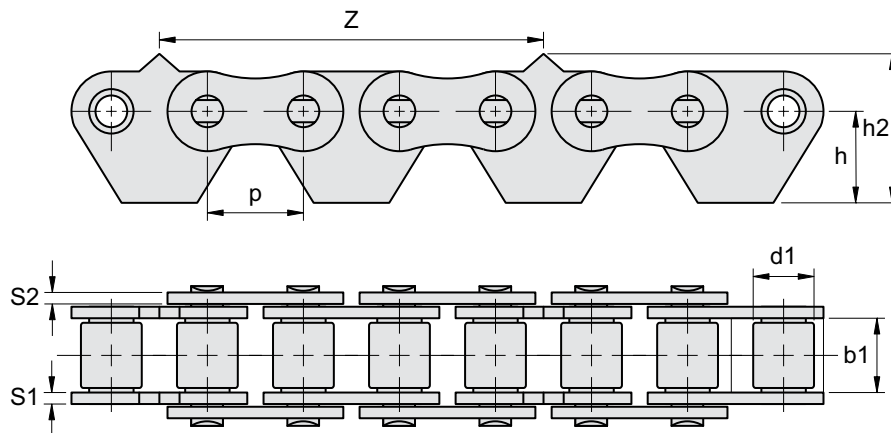
| Kedja Produktnr | Delning p | | Inv. bredd b1 | Rull- diam. d1 | Brickhöjd | | S1 | S2 | Z | Antal tänder | Totalbredd över koppl Ink |
|--------------------|--------------|-------|---------------------|----------------------|-----------|-------|------|------|------|-----------------|---------------------------------|
| | tum | mm | | | h | h2 | | | | | |
| 24B-1-TZ14 | 11/2 | 38,10 | 25,40 | 25,40 | 18,00 | 43,70 | 6,00 | 5,00 | 38,1 | 2 | 57,0 |



Rullkedjor typ TZ med tandade sidobrickor

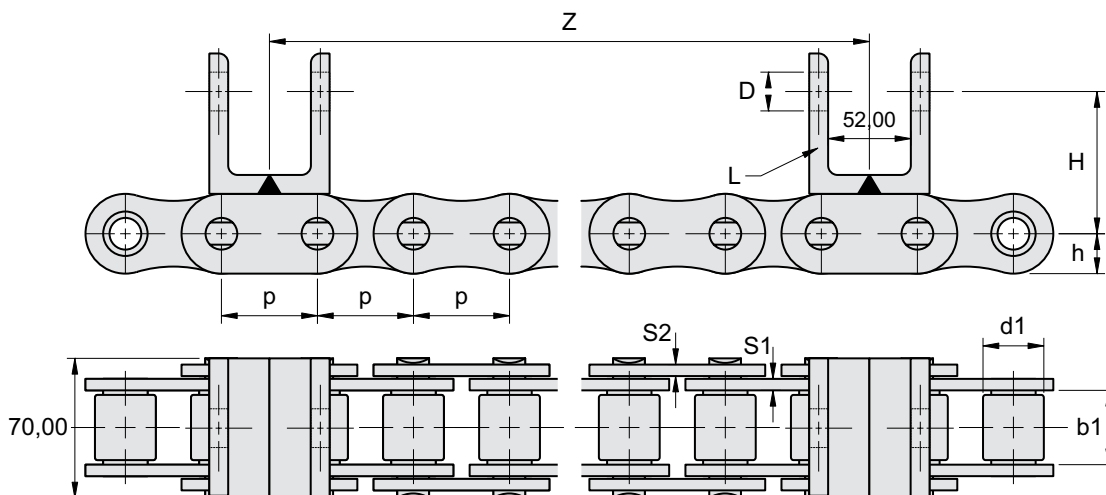
Kedjetypen används bl.a. inom trä- och sågverksindustrin

A



| Kedja Produktnr | Delning p | | Inv. bredd b1 | Rull- diam. d1 | Brickhöjd | | | S1 | S2 | Tand delning Z | Antal tänder | Totalbredd över koppl Ink |
|--------------------|--------------|-------|---------------------|----------------------|-----------|-------|------|------|----|----------------------|-----------------|---------------------------------|
| | tum | mm | | | h | h2 | | | | | | |
| 24B-1-TZ15 | 11/2 | 38,10 | 25,40 | 25,40 | 36,30 | 60,00 | 6,00 | 5,00 | | | 1 | 57,0 |

Delning mellan tandning (Z) efter önskemål



| Kedja Produktnr | Delning p | | Inv. bredd b1 | Rull- diam. d1 | Brickhöjd | | | S1 | S2 | L | Z | Fäst hål D | Totalbredd över koppl Ink |
|--------------------|--------------|-------|---------------------|----------------------|-----------|------|-----|-----|--------------|-------|------|------------------|---------------------------------|
| | tum | mm | | | h | H | | | | | | | |
| 32B-1-U1 | 2 | 50,80 | 30,99 | 29,21 | 21,1 | 81,1 | 7,0 | 6,0 | 80 x 36 x 10 | 508,0 | 20,5 | 70,0 | |
| 32B-1-U2 | 2 | 50,80 | 30,99 | 29,21 | 21,1 | 87,5 | 7,0 | 6,0 | 90 x 36 x 10 | 508,0 | 20,5 | 70,0 | |
| 32B-1-U3 | 2 | 50,80 | 30,99 | 29,21 | 21,1 | 76,1 | 7,0 | 6,0 | 80 x 36 x 10 | 406,4 | 22,0 | 70,0 | |

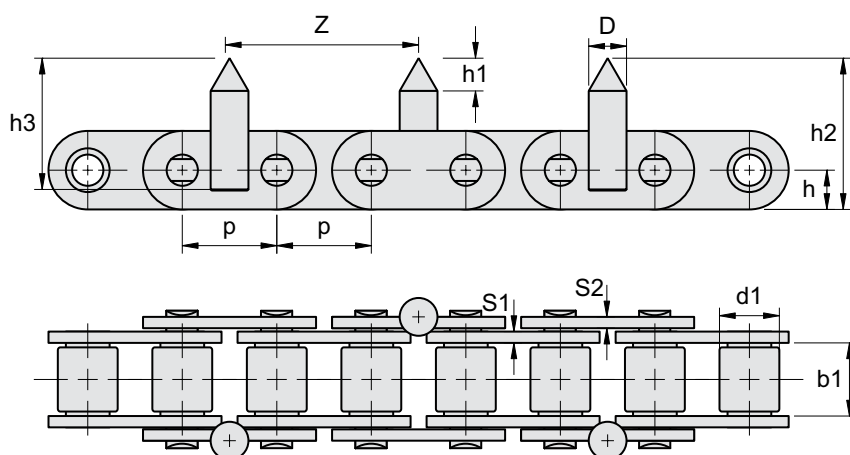
Delning mellan fästlänkar (Z) efter önskemål



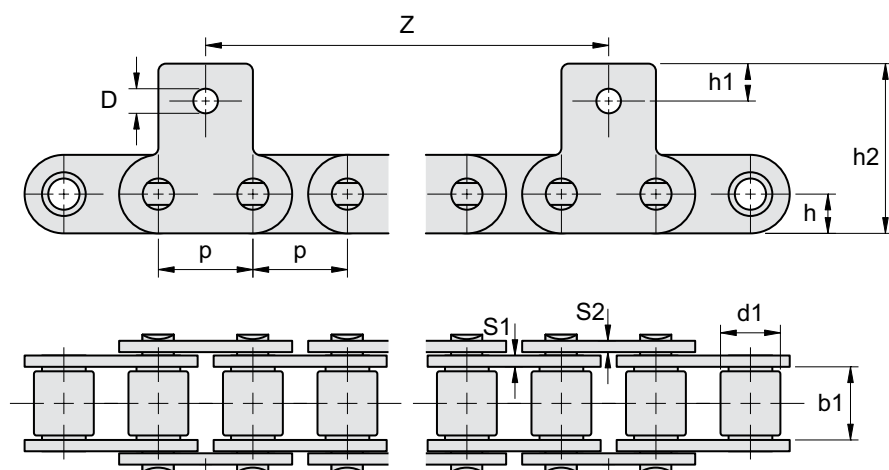
Rullkedjor typ TZ med tandade sidobrickor

Kedjetypen används bl.a. inom trä- och sågverksindustrin

A



| Kedja Produktnr | Delning p | | Inv. bredd b1 | Rull- diam. d1 | Brickhöjd | | | | S1 | S2 | D | Tand delning Z | Antal tänder | Totalbredd över koppl Ink |
|--------------------|--------------|-------|---------------------|----------------------|-----------|------|------|------|-----|-----|------|----------------------|-----------------|---------------------------------|
| | tum | mm | | | h | h1 | h2 | h3 | | | | | | |
| RK500-TZ2 | - | 50,00 | 25,40 | 25,40 | 20,0 | 15,6 | 80,0 | 70,0 | 5,0 | 5,0 | 20,0 | 100,0 | 1 | |

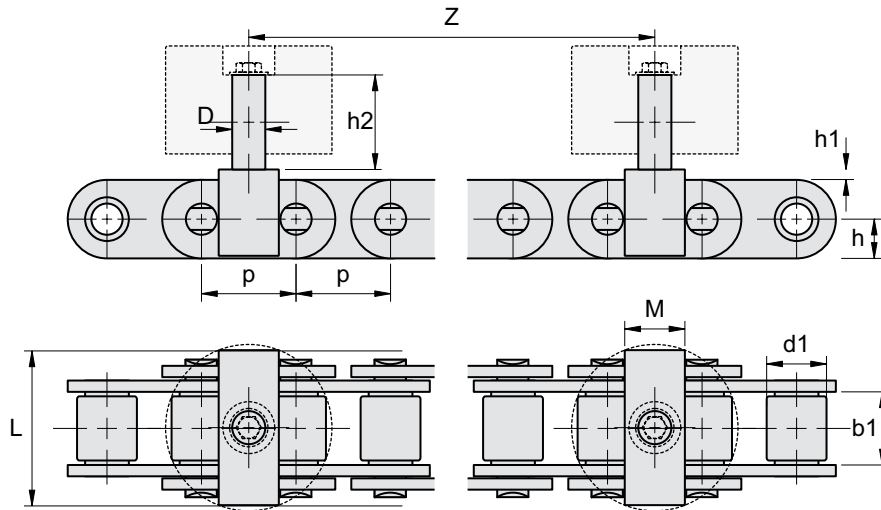


| Kedja Produktnr | Delning p | | Inv. bredd b1 | Rull- diam. d1 | Brickhöjd | | | | S1 | S2 | D | Tand delning Z | Antal tänder | Totalbredd över koppl Ink |
|--------------------|--------------|-------|---------------------|----------------------|-----------|------|------|-----|-----|------|-------|----------------------|-----------------|---------------------------------|
| | tum | mm | | | h | h1 | h2 | | | | | | | |
| RK500-M1 | - | 50,00 | 25,40 | 25,40 | 20,0 | 20,0 | 90,0 | 5,0 | 5,0 | 13,0 | 800,0 | - | | |



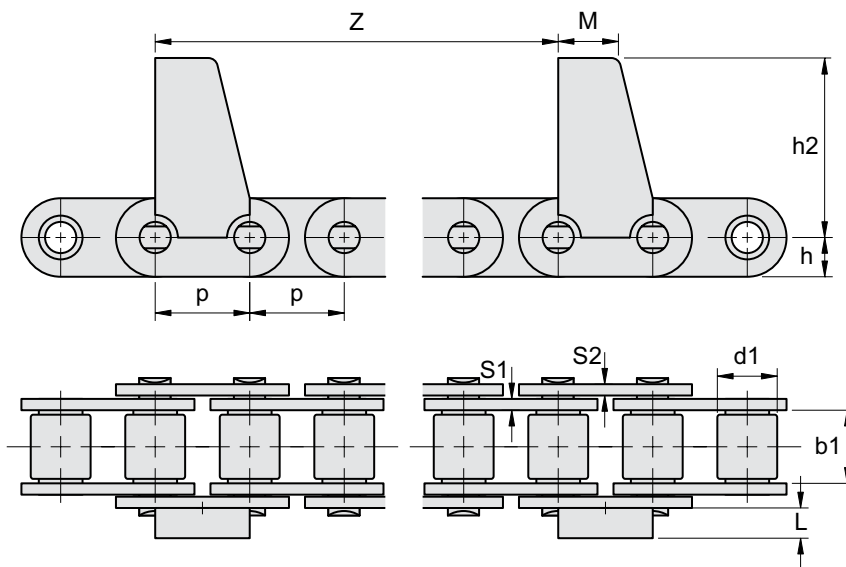
Rullkedjor typ TZ med tandade sidobrickor

Kedjetypen används bl.a. inom trä- och sågverksindustrin



| Kedja Produktnr | Delning p | | Inv. bredd b1 | Rull- diam. d1 | Brickhöjd | | | S1 | S2 | D | Z | Totalbredd över koppl Ink |
|--------------------|--------------|-------|---------------------|----------------------|-----------|-----|------|-----|-----|------|---|---------------------------------|
| | tum | mm | | | h | h1 | h2 | | | | | |
| RK500-RU | - | 50,00 | 25,40 | 25,40 | 20,0 | 5,5 | 50,0 | 5,0 | 5,0 | 20,0 | | 65,0 |

Delning mellan rullar (Z) efter önskemål



| Kedja Produktnr | Delning p | | Inv. bredd b1 | Rull- diam. d1 | Brickhöjd | | | S1 | S2 | L | M | Z | Totalbredd över koppl Ink |
|--------------------|--------------|-------|---------------------|----------------------|-----------|------|-----|-----|------|------|---|------|---------------------------------|
| | tum | mm | | | h | h2 | S1 | | | | | | |
| RK500-MB | - | 50,00 | 25,40 | 25,40 | 20,0 | 95,0 | 5,0 | 5,0 | 16,0 | 32,0 | | 57,0 | |

Delning mellan fästlänkar (Z) efter önskemål



Smarta lösningar som flyttar stora volymer



Vi levererar smarta lösningar på våra kunders utmaningar för att bidra till deras ökade konkurrenskraft när det handlar om att flytta stora volymer,
Vi är specialister på alla produkter inom öppen transmission som exempelvis kedjor, transportörer och olika former av kopplingar,



RAMSTRÖM
TRANSMISSION

Huvudkontor

Ramström Transmission AB
Smidesvägen 4-8
171 41 SOLNA
Tel 08-404 01 00
Fax 08-404 01 99
E-post info@ramit.se

Säljkontor/Lager/Verkstad

Ramström Transmission AB
Vinkelgatan 5
211 24 MALMÖ
Tel 040-38 37 90
Fax 08-404 01 99
E-post info@ramit.se

Säljkontor

Ramström Transmission AB
Järnvägsgatan 2
871 45 HÄRNÖSAND
Tel 0611-55 45 00
Fax 08-404 01 99
E-post info@ramit.se

Org Nr

VAT No
Bank
Swift
Bankgiro
EORI
IBAN
E-post för order

556789-7169
SE556789716901
Handelsbanken
HANDSESS
476-8420
SE5567897169
SE17 6000 0000 0006 6091 9532
order@ramit.se

www.ramstromtransmission.se



Ett företag inom
ADDTTECH